

## ТЕХНИКА ПО-УХОДУ ЗА БЕЛЪЕМ. ВЕРСИЯ 2.0



**ASKO**



## 75 ЛЕТ ЗАБОТЫ И ИННОВАЦИЙ

На протяжении 75 лет мы создаем технику с заботой о вас, сочетая дизайн, который неподвластен модным веяниям, и устремленность в будущее. От незаменимых помощников на кухне до образцовой техники для ухода за бельем — бытовая техника ASKO отвечает самым высоким стандартам.

Наша история продолжается, и мы по-прежнему остаемся верными идеям новаторства, качеству и принципам устойчивого развития, которые вдохновляют будущие поколения.

Спасибо, что вы с нами.

Добро пожаловать в ASKO!



# УХОД ЗА БЕЛЬЕМ ПО-СКАНДИНАВСКИ. ВЕРСИЯ 2.0

ВВЕДЕНИЕ	4
СИСТЕМА УХОДА ЗА БЕЛЬЕМ ASKO	12
СТИРАЛЬНЫЕ МАШИНЫ STEEL SEAL™	22
СУШИЛЬНЫЕ МАШИНЫ BUTTERFLY DRYING™	58
СУШИЛЬНЫЕ ШКАФЫ	86
АКСЕССУАРЫ HIDDEN HELPERS™	94

## ИСКУССТВО БЕЗУПРЕЧНОГО УХОДА ЗА БЕЛЬЕМ

В основе философии ASKO лежат три принципа: инновации для идеального результата, качество исполнения для абсолютного комфорта и дизайн, неподвластный времени. Мы переосмыслили саму конструкцию стиральной машины, чтобы предложить вам нечто большее. Наша уникальная конструкция Quattro Construction™ 2.0 поглощает практически все вибрации, обеспечивая невероятно тихую работу, а использование дверного уплотнителя вместо резиновой манжеты гарантирует стерильную чистоту внутри барабана. Это решение мы называем Steel Seal™ 2.0. Сдержанная эстетика скандинавского дизайна позволяет технике ASKO гармонично дополнять любой интерьер, превращая утилитарное пространство в образец стиля.

ASKO — это целая экосистема для ухода за одеждой. Мы предлагаем комплексные решения для организации прачечной вашей мечты: от стиральных и сушильных машин, идеально дополняющих друг друга, до сушильных шкафов и продуманных аксессуаров для хранения и глажки белья — все для того, чтобы вы могли рационально использовать каждый сантиметр пространства.

В нашем ассортименте есть как вместительные модели для большой семьи, так и компактные решения для современных городских квартир.

Прочные материалы и надежная сборка гарантируют, что техника ASKO будет служить вам долгие годы, превращая уход за бельем в ритуал, который приносит удовольствие.

Стиральные машины,  
создаются с заботой  
с 1950 года



Более 75 лет мы в ASKO производим технику для ухода за бельем и знаем, как правильно заботиться о вашей одежде. Наше решение Scandinavian Laundry Care 2.0 — это интеллектуальные программы стирки и деликатная сушка, которые бережно заботятся о любой ткани. Это комплексный подход ко всем задачам по уходу за одеждой. Доверьте ASKO заботу даже о самых деликатных вещах.

Техника ASKO для ухода за бельем создана, чтобы безупречно стирать и сушить белье, заботясь даже о самых нежных тканях. Инновационный барабан Active Drum™ в стиральных машинах бережно перемещает белье к центру, сводя к минимуму износ ткани и сохраняя первоначальный вид вещей. Благодаря системе Pro Wash™ моющее средство равномерно проникает вглубь волокон для эффективного удаления загрязнений, а специальные программы «Стирка пятен» и «Экспресс Про Хлопок» легко адаптируются к одежде, загрязнениям и вашему графику. В сушильных машинах эксклюзивная техноло-

гия сушки Butterfly Drying™ с защитой от скручивания Bundle Guard™ мягко вращает барабан в одном или обратном направлении, не позволяя белью спутываться и обеспечивая идеально равномерное высушивание каждый раз. Каждая деталь — от интеллектуального дозирования моющих средств до сенсоров чистоты воды — продумана, чтобы заботиться о вашей одежде с исключительной точностью. Разработанная в Скандинавии и произведенная в Европе, техника ASKO по уходу за бельем гарантирует, что ваши любимые вещи будут выглядеть как новые долгие годы, сохраняя свою мягкость и форму.



ВДОХНОВЛЕННЫЕ СКАНДИНАВИЕЙ



Мы в ASKO уверены, что безупречный дизайн — это больше, чем просто эстетика. Это ваша уверенность в том, что техника будет интуитивно понятной, простой в управлении, надежной и будет делать вашу жизнь комфортнее год за годом. Мы следуем главным принципам скандинавского дизайна: функциональности, простоте и ориентированности на пользователя — и идем дальше, добавляя к этому особый стиль ASKO — элегантность в деталях и продуманность в каждом решении.

”Этот стиль проявляется в каждой детали — в удобных поворотных регуляторах, четком дисплее и хорошо видимом на нем тексте, а также в широком выборе программ и функций, которые дают полную свободу управления.

Долговечность — ключевой принцип ASKO, и это воплощается в выборе материалов. Мы сознательно используем большое количество металла в конструкции — как внутри, так и снаружи. Это не только гарантирует исключительную надежность, но и дарит ощущение качества при каждом прикосновении. Металл — это наш вклад в экологичное будущее, ведь такая техника служит дольше и не требует частой замены, сохраняя свой благородный внешний вид на долгие годы. Просто

прикоснитесь к стиральной машине ASKO — и вы почувствуете эту разницу.

Мы также убеждены, что техника должна быть интуитивно понятной. Мы стремимся к единой концепции максимально простого и логичного управления. Фирменные цветовые акценты ASKO подсказывают, куда нажать, а единая и четкая структура меню слева направо позволяет легко ориентироваться во всех функциях на любом приборе линейки. Техника ASKO для ухода за бельем — это воплощение философии дизайна, сочетающего долговечные материалы и разумную простоту. Она создана, не только для того чтобы служить долго, а быть понятной, любимой и незаменимой — год за годом.”

СОЗДАНО ДЛЯ ВАШЕГО БЛАГОПОЛУЧИЯ

Заботясь о вашем здоровье и благополучии, ASKO создает технику с инновационными решениями для безупречной гигиены. Если вы или ваши близкие склонны к аллергии, специальные программы с паром помогут эффективно устранить аллергены и бактерии. ASKO предлагает комплексный уход за бельем — стиральные, сушильные машины и сушильные шкафы, — чтобы подарить чистоту, здоровье и абсолютное спокойствие вам и вашей семье.

«Мы в ASKO верим, что истинная чистота — это не просто одежда без пятен, а здоровая среда в вашем доме. Поэтому наша техника оснащена интеллектуальными решениями и функциями, которые заботятся о вашем благополучии. Например, уникальная конструкция дверцы Steel Seal™ без резиновой манжеты — мы устранили главную причину скопления бактерий и плесени. Какой результат? Барабан остается гигиенически чистым, а рост бактерий снижается на 95% по сравнению с обычными машинами.

Для самой чувствительной кожи предусмотрена функция «Автоматическое дополнительное полоскание», которая добавляет до двух дополнительных полосканий, если обнаружит остатки моющего средства. Это надежная

защита для вашей кожи без лишнего расхода воды. Наши гипоаллергенные программы уничтожают 99,99999% бактерий и включают четыре цикла полоскания для удаления малейших следов аллергенов.

Функция дезинфекции паром обеспечивает глубокую гигиеническую обработку белья даже при низких температурах, а программа самоочистки барабана помогает поддерживать чистоту и свежесть внутри машины. Благодаря прочным барабану и баку из нержавеющей стали ваша техника ASKO будет служить безупречно и сохранять гигиеничность год за годом. Наша цель — создавать технику, которая заботится не просто о вещах, а о самом главном — о вас и вашей семье.»



# СИСТЕМА УХОДА ЗА БЕЛЬЕМ ASKO

## Экономия пространства

Полноценная система ухода за бельем ASKO помещается на площади всего 0,74 м<sup>2</sup> — это меньше одного квадратного метра. Решения ASKO идеально подходят для современных квартир, позволяя не жертвовать функциональностью ради свободного пространства.

## Ваша персональная прачечная зона

Стирка, сушка, глажка или складывание белья — для выполнения этих задач вы можете скомбинировать необходимую технику и аксессуары так, как удобно вам. Модульная система и уникальные аксессуары Hidden Helpers™ дают полную свободу для создания идеальной прачечной зоны.

## Забота о каждой вещи

Передовые технологии ASKO обеспечивают деликатный и эффективный уход для любой ткани: от тонкого шелка до повседневного хлопка. Доверьте нам заботу о вашем гардеробе — наши системы созданы, чтобы сохранять безупречный вид ваших вещей на долгие годы.



## ПРАЧЕЧНАЯ, КОТОРАЯ ПОМЕСТИТСЯ В ЛЮБОМ ДОМЕ

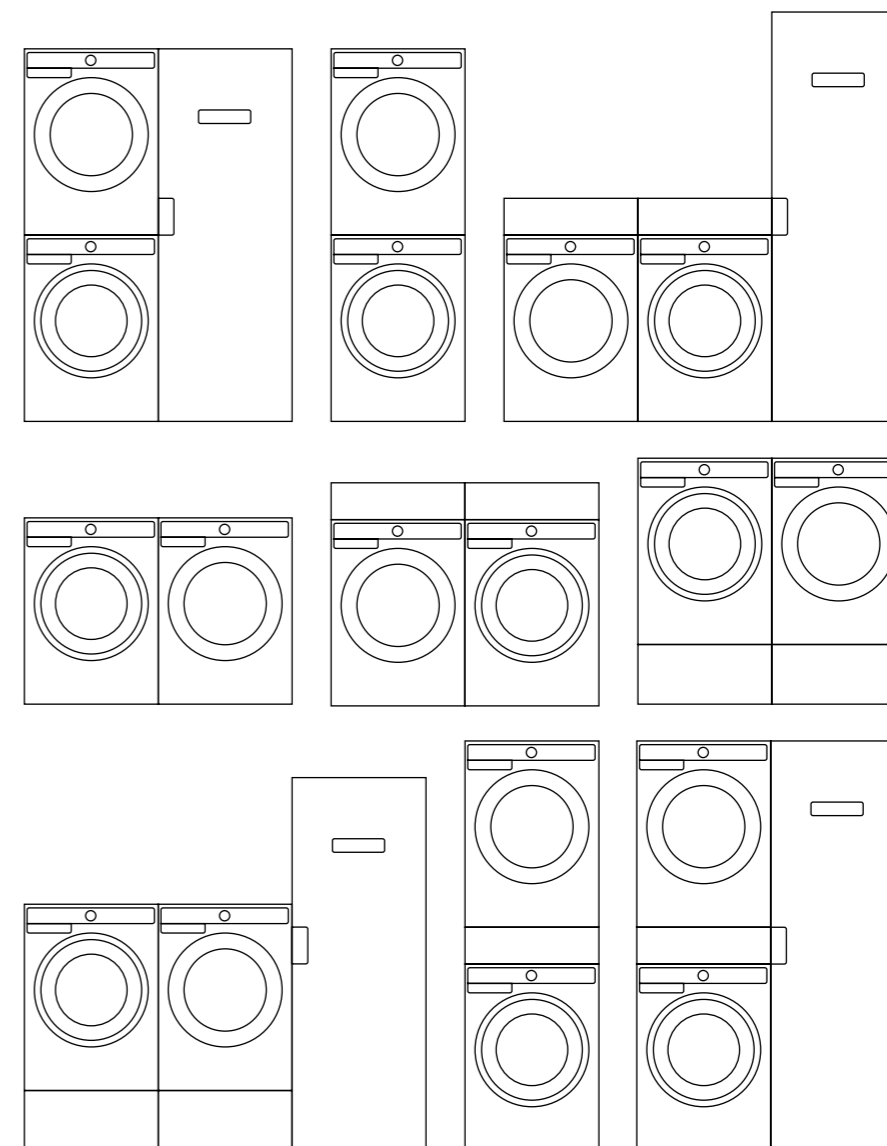
Всем нам необходимо свободное пространство. Особенно дома. Оно помогает нам расслабиться и дает ощущение свободы. Наша техника разработана таким образом, чтобы легко интегрироваться в ваш дом. Комбинируйте технику так, как удобно вам, и создайте свою идеальную зону стирки, сохраняя больше места для комфортной жизни.



### Прачечная - 0,74 м<sup>2</sup>

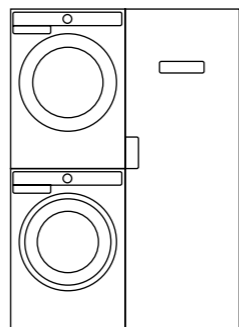
Планируя полноценную домашнюю прачечную, вы наверняка задавались вопросом: «Сколько места это займет?». У ASKO есть точный ответ — 0,74 м<sup>2</sup>. Это значит, что комплексная система ухода за бельем ASKO легко впишется в пространство как городской квартиры, так и загородного дома.

Теперь, когда вы знаете, сколько места вам необходимо, остается только решить, какой техникой его наполнить. С системой ухода за бельем ASKO вы можете комбинировать стиральную машину, сушильную машину, сушильный шкаф и аксессуары Hidden Helpers™, чтобы создать свою уникальную прачечную зону. Она удобно разместится на площади меньше одного квадратного метра и поможет вам со стиркой, сушкой, глажкой и складыванием белья, делая вашу жизнь проще и максимально экономя ваше пространство.

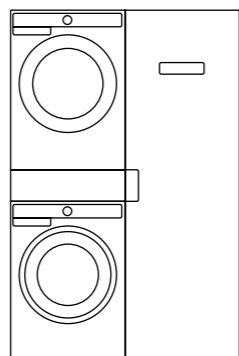


**Система 0,74 м<sup>2</sup> Стандарт**

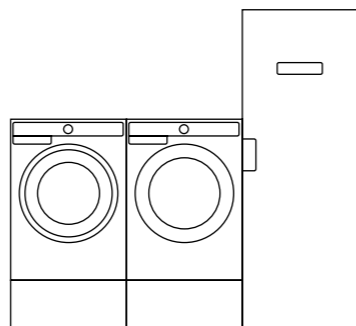
Если вы можете отвести под прачечную не больше одного квадратного метра свободного пространства, то вам идеально подойдет наша уникальная система площадью 0,74 м<sup>2</sup>. Она состоит из стиральной машины, сушильной машины и вентиляционного сушильного шкафа (высотой 170 сантиметров), которые спроектированы так, чтобы сочетаться и работать вместе.

**Система 0,74 м<sup>2</sup> Супрем**

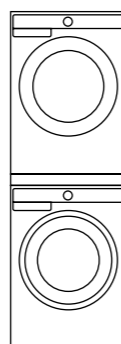
Система Супрем площадью 0,74 м<sup>2</sup> включает в себя стиральную и сушильную машины и сушильный шкаф (высотой 184 сантиметра). Дополняем их аксессуаром Hidden Helper™ высотой 15 сантиметров на выбор — встроенной гладильной доской или корзиной для белья.

**Стиральная и сушильная машины на подиуме и сушильный шкаф**

Полный комплект бытовой техники ASKO для создания компактной мини-прачечной. Также включает дополнительные напольные ящики для хранения высотой 32 сантиметра.

**Система 0,38 м<sup>2</sup> Стандарт**

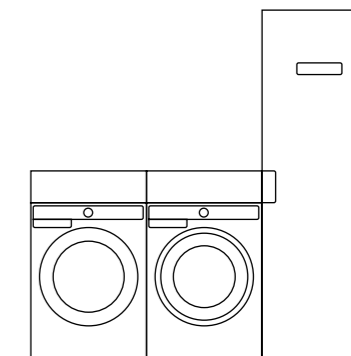
Сушильная машина, надежно закрепленная на стиральной машине, и выдвижная полка между ними — это компактное решение обеспечивает полноценную стирку даже в очень маленьких прачечных. Выдвижная полка Hidden Helper™ облегчает сортировку, загрузку и выгрузку белья.

**Колонна из стиральной и сушильной машин с высоким аксессуаром Hidden Helpers™**

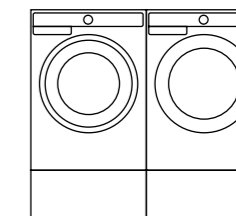
Колонна из стиральной и сушильной машины, дополненная аксессуаром Hidden Helpers™ высотой 15 сантиметров по вашему выбору: встроенной гладильной доской, или корзиной для белья. Система занимает всего 0,38 м<sup>2</sup> и обеспечивает идеальный уход за бельем, не занимая много места.

**Комплексная система для стирки с двойными Hidden Helpers™**

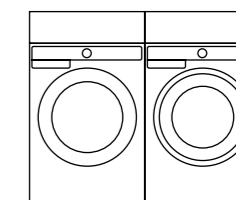
Над стиральной и сушильной машинами находятся два аксессуара Hidden Helpers™ — гладильная или выдвижная корзина для белья. Их можно комбинировать по своему усмотрению. В сушильном шкафу предусмотрено дополнительное пространство для сушки всех типов одежды, белья и обуви.

**Стиральная и сушильная машины на подиуме**

Эта система — эргономичный выбор. Стиральная и сушильная машины надежно закреплены на выдвижных ящиках. Такое приподнятое положение делает загрузку и выгрузку белья проще и удобнее. В ящиках можно хранить стиральный порошок, кондиционер и различные аксессуары для стирки.

**Пара с двойными Hidden Helpers™**

Выберите аксессуары, которые вам подходят больше всего. Возможно, вам нужна корзина для белья и для стиральной, и для сушильной машины, или, может, гладильная доска. Какие бы аксессуары Hidden Helpers™ вы ни выбрали, вы получите максимальную пользу от этой комбинации.



## АРХИТЕКТУРА ДОМА: СОЮЗ ЭСТЕТИКИ И ФУНКЦИОНАЛЬНОСТИ

Известный дизайнер интерьеров Лотта Агатон рассказывает об идеальном балансе эстетики и практичности, о том, почему важно слышать клиента, и делится своим взглядом на принципы экологичного дизайна.



**Что вы считаете самым важным при выборе продуктов для дома или проекта?**

Я всегда стремлюсь к гармонии эстетики, качества и функциональности и никогда не выберу продукт, в котором есть лишь один из этих аспектов. Одинаково важно, чтобы это был качественный продукт и чтобы он помог создать красивое пространство. Когда вы долго и кропотливо работаете над деталями, например, на кухне, техника становится значимым завершающим штрихом. Мне важно, чтобы она гармонично вписывалась в интерьер, становилась с ним единым целым. Недавно я открыла для себя бренд Asko, и мы использовали эту технику в одном из наших последних проектов для кухни. Все остались очень довольны — и мы, и клиент, — так что наше сотрудничество с брендом точно продолжится. Мне нравится их минималистичный стиль и качество, которое ощущаешь буквально на ощупь.

**Как вы находите баланс между эстетикой и функциональностью?**

Я стараюсь не искать баланс, а просто использовать продукты, в которых изначально есть и то, и другое — все, что я ищу для конкретного проекта.

**Какие тренды в дизайне вам близки?**

Я поклонница сдержанного минимализма, настоящего качества и «тихой роскоши». Той, которую сразу чувствуешь и которая выдерживает проверку временем.

**Как вы адаптируете дизайн к разным задачам и, главное, к людям?**

Крайне важно прислушиваться к потребностям клиента. Например, если это семья, которая мало готовит, не нужно выбирать самый продвинутый духовой шкаф с паром. Но если передо мной настоящие ценители кулинарии, мне доставляет удовольствие подбирать для них технику, которая превратит готовку в творчество. То же самое со стиркой. Для большой семьи, где в основном стирают детскую одежду, можно поставить простую стиральную машину с экспресс-режимами. А человеку, в чьем гардеробе много вещей из деликатных тканей, нужна совершенно другая, более технологичная модель. Дело не в том, чтобы выбрать самую дорогую технику, а в том, чтобы вникнуть в реальные потребности и найти то, что будет идеально служить именно этому человеку. На финальной стадии проекта я всегда стремлюсь к визуальной целостности: стараюсь не дробить пространство разными материалами и подбираю технику так, чтобы она смотрелась как единый комплект.

**Как вы реализуете принципы экологичности в своей работе?**

На мой взгляд, экологичный подход — это ставка на настоящее качество и дизайн, который не устареет. Будем честны, любая новая покупка — это нагрузка на планету. Но если уж приходится, важно выбрать вещь, которую вам не захочется или не потребуется менять в ближайшее время.

**Каким вы видите будущее дизайна? Какие тренды нас ждут?**

Я верю, что главный тренд — это долговечность и осознанность. Будет больше экологичных материалов и вневременной эстетики, и меньше «забавного» дизайна. Простой пример: оранжевая кухня. Это неэкологично просто потому, что она почти наверняка вам надоеет через пару лет, и ее захочется заменить.

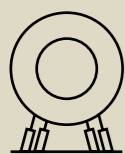


# СТИРАЛЬНЫЕ МАШИНЫ STEEL SEAL™



## Конструкция дверцы Steel Seal™

Рост бактерий снижается на 95%  
благодаря отсутствию резиновой манжеты\*



## Quattro Construction™ 2.0

Профессиональная конструкция  
для стабильной работы

20



## Протестированно на 20 лет

Спроектированно и протестированно  
на 20 лет надежной работы\*\*

\* По сравнению с обычными стиральными машинами с резиновым уплотнителем. Mikrobiologija Avtersek (Словения)  
\*\* Не является гарантией долговечности нашей серии продуктов, представленных на рынке, в течение 20 лет

Стиральные машины ASKO — это надежная современная техника, созданная для бережного ухода за одеждой и сохранения ее идеальной чистоты. Каждая модель ASKO сочетает уникальные инновации, экономичные программы и высококачественные материалы. Элегантный дизайн машин отражает нашу любовь к скандинавскому стилю и позволяет им легко вписываться в любой интерьер.

## ДИЗАЙН-ЛИНИИ СТИРАЛЬНЫХ МАШИН STEEL SEAL™



### CLASSIC

Модели ASKO Classic — это сочетание оптимальной работы и надежности в лучших традициях ASKO. Они созданы для практичных пользователей и обладают всеми ключевыми преимуществами нашей платформы, гарантируя бескомпромиссную надежность.

#### ВАРИАНТЫ ЦВЕТА

● БЕЛЫЙ



### LOGIC

В серии Logic мы сохранили интуитивный интерфейс моделей Classic, но добавили новые полезные функции. Повышенная надежность, система автодозирования Auto Dose и функция пара обеспечивают превосходное качество стирки, делая уход за бельем проще, быстрее и эффективнее.

#### ВАРИАНТЫ ЦВЕТА

● БЕЛЫЙ



reddot winner 2025



### STYLE

Серия ASKO Style — это гармония высоких технологий и безупречного дизайна. Интуитивный интерфейс превращает управление стиральной машиной в легкое занятие, открывая доступ ко всем возможностям одним касанием. Сохраняя высокую производительность серии Logic, модели Style добавляют изысканности в повседневные заботы. Решения для дополнительного комфорта, такие как внутренняя подсветка барабана и возможность выбрать один из трех благородных цветов, идеально подходят тем, кто ценит как функциональность так и дизайн.

#### ВАРИАНТЫ ЦВЕТА

● БЕЛЫЙ

● ТИТАН

● ГРАФИТ



### STYLE+

Для тех, кто не идет на компромиссы, модель ASKO Style+ с эксклюзивной алюминиевой панелью управления. Благодаря исключительной эффективности стирки с автоматическими полосканиями, технологией воздушного душа для лучшего удаления пятен и возможностью подключения к горячей воде для более быстрой и экономичной стирки, она обеспечивает не только отличные результаты стирки, но и бережное использование электроэнергии.

#### ВАРИАНТЫ ЦВЕТА

● БЕЛЫЙ

● ГРАФИТ

# ОСОБЕННОСТИ

## Умное подключение

Управляйте машиной, следите за процессом и контролируйте результат прямо со смартфона — быстро, удобно, откуда угодно.

 **ConnectLife.TRIR**

## Профессиональная конструкция Quattro Construction™ 2.0

Усиленная конструкция с амортизаторами, чугунным подвесом двигателя и моторизованным замком дверцы обеспечивает тихую и стабильную работу.

Доступно в моделях Logic, Style, Style+

## Стирка при низкой температуре

Опция дезинфекции паром позволяет добиться такого же результата при стирке в холодной воде, как и при высокотемпературных режимах.


## Совершенство ухода за бельем

Все, чтобы заботиться о вас, вашей одежде и нашей планете: разнообразные программы, созданные для вашего ритма жизни.

## Стирайте реже и экологичнее с помощью пара

Наша новая функция Дезинфекция, включает цикл обработки вещей паром перед основным циклом стирки. Благодаря этому достигается такой же гигиеничный результат при стирке на низких температурах, как и при стирке на температуре 40 градусов.

Доступно в моделях Logic, Style, Style+

 **РАЗРАБОТАНО В ШВЕЦИИ.**  
**ПРОИЗВЕДЕНО В ЕВРОПЕ.**



## Полноцветный сенсорный TFT-дисплей

Интуитивный интерфейс, превращающий стирку в удовольствие. Управление осуществляется простым касанием или поворотной-нажимной ручкой.

Доступно в моделях Style, Style+

## Барабан Active Drum™

Наша уникальная конструкция Active Drum™ обеспечивает максимальный эффект стирки и минимальный износ тканей. Конструкция барабана в комбинации с лопастями специальной формы бережно ухаживает за деликатными тканями и создает хороший баланс.

## Моторизованный замок дверцы

Моторизованный замок надежно фиксирует дверцу, снижая шум и вибрации.

## Конструкция дверцы Steel Seal™ 2.0

Отсутствие резиновой манжеты обеспечивает гигиеничную стирку и стерильную чистоту барабана. Исследования подтверждают: рост бактерий на дверце снижается на 95% по сравнению с обычными стиральными машинами.

## Испытано на 20 лет службы

Стиральные машины ASKO изготовлены из высококачественной стали, которая выдерживает высокую скорость отжима и температуру — для надежной работы на протяжении десятилетий.

## САМАЯ ГИГИЕНИЧНАЯ СТИРАЛЬНАЯ МАШИНА

Мы в ASKO создаем технику, которая заботится о вас и делает повседневную жизнь лучше. Поэтому мы уделяем особое внимание разработке приборов, которые подходят для людей, страдающих астмой и аллергией.



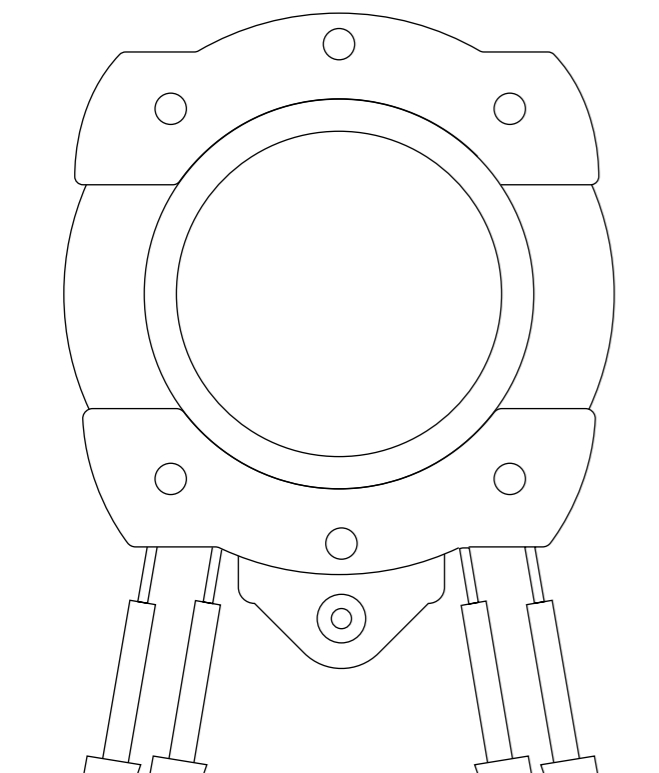


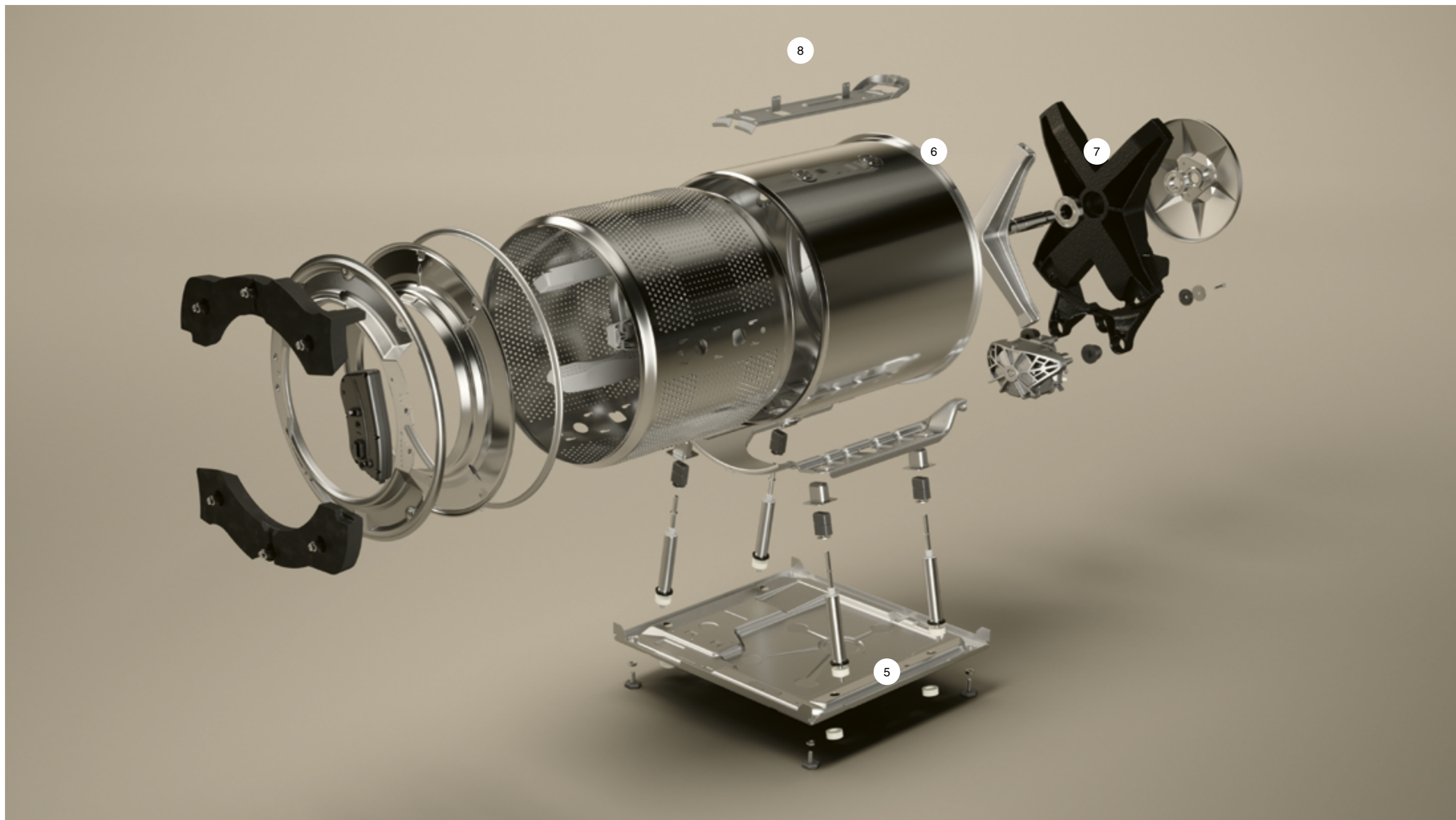
## КОНСТРУКЦИЯ QUATTRO CONSTRUCTION™ 2.0

**Стабильность, долговечность и тихая работа**

Мы создаем стиральные машины ASKO так, чтобы каждая деталь работала на эффективность, гигиену и экологичность. Подтверждением такого подхода является Quattro Construction™ 2.0 — наша уникальная конструкция подвески, которая снижает шум и вибрации, создавая тишину и комфорт в доме. Усиленные ножки и цельное стальное основание гарантируют надежный контакт с полом, а усиленная верхняя крышка

эффективно гасит шум и вибрацию. Барабан, дверца и система амортизаторов работают как единое целое, обеспечивая стабильность даже при стирке тяжелых вещей. Моторизованный замок не просто плотно и бесшумно закрывает дверцу, но и идеально центрирует ее. Quattro Construction™ 2.0 — это технология из мира профессионального прачечного оборудования, которая идеально адаптирована для использования в быту.





1. Чугунные противовесы  
Надежные чугунные противовесы стабилизируют барабан и уменьшают вибрации при стирке тяжелых вещей.

2. Моторизованный замок дверцы  
Моторизованный замок плотно закрывает дверцу и снижает шум.

3. Конструкция дверцы Steel Seal™ 2.0  
Уникальная конструкция без резиновой манжеты обеспечивает гигиеничную стирку и снижает рост бактерий на 95%\* по сравнению с моделями с резиновой манжетой.

4. Четыре амортизатора  
Бак установлен на четырех амортизаторах, которые прочно прикреплены к основанию машины и эффективно гасят вибрации.

5. Усиленное основание  
Усиленное основание обеспечивает прочное крепление амортизаторов и ножек. Также оно оснащено системой обнаружения протечек для дополнительной безопасности.

6. Бак и барабан из нержавеющей стали  
Изготовлены из высококачественной стали для гигиеничной стирки.

7. Крестовина бака и крепление двигателя  
Прочная чугунная крестовина бака значительно снижает вибрацию и шум.

8. Улучшенная шумоизоляция  
Верхняя крышка стиральной машины звукоизолирована, что позволяет минимизировать шум. (Верхняя крышка не показана на изображении).

STEEL SEAL™

### Гигиеничная стирка и чистота барабана

В резиновой манжете стиральных машин скапливаются грязь и влага, которые со временем могут стать благоприятной средой для размножения бактерий. В стиральных машинах ASKO Steel Seal™ такой проблемы нет, ведь это единственные в мире бытовые стиральные машины без манжеты. Это обеспечивает исключительную гигиеничность и чистоту барабана. Конструкция Steel

Seal™ 2.0 также упрощает загрузку и выгрузку белья. За такие преимущества, как Steel Seal™ 2.0 и высокие показатели гигиеничности приборов, Национальный совет Австралии по борьбе с астмой удостоил стиральные машины Asko престижной награды Sensitive Choice. Это значит, что машины ASKO одинаково бережно заботятся как о вашей одежде, так и о вашем здоровье.

# 95

## Снижение роста бактерий\*

Результаты клинических испытаний показывают, что в стиральных машинах ASKO Steel Seal™ рост микроорганизмов в барабане и на дверце люка до 95% ниже по сравнению с обычными стиральными машинами с резиновой манжетой.

\*Независимое тестирование проведенное компанией Mikrobiologija Avtersek (Словения)



Награда Sensitive Choice

Национальный совет по астме Австралии наши стиральные машины, как приборы приносящие потенциальную пользу для людей с астмой и аллергией. Стиральные машины ASKO были удостоены престижной награды Sensitive Choice



SENSITIVE  
CHOICE

БАК И БАРАБАН ИЗ НЕРЖАВЕЮЩЕЙ СТАЛИ

## УСТОЙЧИВОСТЬ К ВЫСОКИМ СКОРОСТЯМ И ТЕМПЕРАТУРАМ ДЛЯ ДОЛГОЙ И БЕЗУПРЕЧНОЙ РАБОТЫ

Максимальная производительность, гигиена и надежность — залог по-настоящему качественной стирки. Добиться этого помогает правильный выбор материалов. Во всех стиральных машинах ASKO бак и барабан изготовлены из высококачественной нержавеющей стали, а не из пластика, который накапливает загрязнения и быстрее изнашивается от высоких температур. Благодаря нержавеющей стали машины ASKO выдерживают высокую температуру и скорость отжима без износа, а нагрев дополнительно дезинфицирует саму машину. Результат — стабильная работа, гигиена и эффективность. Ваша машина будет как новая долгие годы.



## AQUA SAFE PLUS

## Надежная защита от протечек

Система Aqua Safe Plus контролирует уровень воды в машине. Если воды слишком много, слишком мало или произошла протечка, автоматически включается антиблокировочный сливной насос. Система также оснащена ИК датчиком и полностью герметичным основанием для защиты от протечек. В сочетании с моторизованным замком дверцы Steel Seal™ 2.0 это позволяет устанавливать и пользоваться стиральной машиной ASKO, не беспокоясь о протечках.

## БАРАБАН ACTIVE DRUM™

## Идеальный баланс эффективности и заботы о ткани

Инновационные решения в стиральных машинах ASKO обеспечивают идеальную чистоту и бережный уход за вещами. Уникальная конструкция Active Drum™ мягко направляет белье к центру барабана. Это обеспечивает оптимальный баланс, эффективное полоскание и деликатную стирку.

## СИСТЕМА PRO WASH™

## Профессиональная стирка у вас дома

По образцу профессионального прачечного оборудования система ASKO Pro Wash™ обеспечивает активную циркуляцию воды с растворенным в ней моющим средством. Моющий раствор из нижней части подается вверх, где через две форсунки равномерно орошает белье. В результате белье намокает быстрее, а моющее средство быстрее растворяется в воде. Это обеспечивает превосходную эффективность стирки и полоскания даже на очень коротких циклах или при большой загрузке.

## SENSI SAVE 2.0

## Безупречная стирка при экономии воды, энергии и времени

Инновационная система Sensi Save 2.0 адаптирует цикл стирки в зависимости от объема загрузки и типа ткани. Это позволяет получать превосходный результат при минимальном расходе воды и энергии. Цикл занимает ровно столько времени, сколько действительно необходимо. Чистая одежда, без компромиссов.



## ВОЗДУШНЫЙ ДУШ

## Тысячи пузырьков воздуха удаляют пятна с ткани

Система воздушного душа ASKO смешивает воздух с водой и моющим средством, создавая тысячи мельчайших пузырьков. Эти пузырьки глубоко проникают в волокна ткани, очищая ее изнутри и мягко удаляя пятна. Система воздушного душа позволяет эффективно стирать даже при очень низких температурах, снижая потребление энергии без ущерба для качества стирки.

## СИСТЕМА AUTO DOSE™

## Идеальная стирка без перерасхода моющего средства — каждый раз!

Новая система автоматической дозировки ASKO оснащена двумя съемными контейнерами для моющего средства и кондиционера. Каждый контейнер оснащен датчиком, который показывает, когда необходимо добавить моющее средство. Система Auto Dose™ гарантирует отличное качество стирки с правильной дозировкой моющих средств, а это меньше затрат и меньше воздействие на окружающую среду.

## ПОДКЛЮЧЕНИЕ К ГОРЯЧЕЙ ВОДЕ

## Рациональное использование воды и энергии

Подключение к горячей воде позволяет использовать оба водопровода — как горячий, так и холодный. Стиральные машины ASKO автоматически регулируют подачу необходимого количества горячей и холодной воды, экономя до 60% электроэнергии на нагрев. Такое подключение идеально для домов, где используются экологичные и экономичные источники горячей воды, например, центральное горячее водоснабжение, солнечные панели или тепловой насос.

## АВТОМАТИЧЕСКОЕ ДОПОЛНИТЕЛЬНОЕ ПОЛОСКАНИЕ

## Безупречная стирка при экономии воды, энергии и времени

Функция автоматического дополнительного полоскания измеряет уровень загрязнений и частиц в воде и при необходимости запускает дополнительный цикл, удаляя остатки моющего средства и обеспечивая комфорт даже людям с чувствительной кожей. Функция также помогает избежать лишних циклов полоскания, если загрязнения не обнаружены, — для экономии воды, энергии и времени.



## ПРОГРАММЫ, СОЗДАННЫЕ ДЛЯ ВАШЕГО ОБРАЗА ЖИЗНИ

Сегодня все становится персонализированным — от гаджетов до бытовой техники.

Почему уход за одеждой должен быть исключением? Когда мало времени, нужна быстрая и качественная стирка. Для чувствительной кожи — бережный гипоаллергенный уход. А для идеального результата — программа, которая заботится о самой машине. У ASKO есть множество программ, которые справятся с любым пятном, сохранят цвет и позаботятся о любой ткани.



ASKO Style+ in White

### ГИПОАЛЛЕРГЕННЫЕ ПРОГРАММЫ

**Безупречный результат и спокойствие — особенно для тех, кто страдает аллергией**

Мы хотим, чтобы люди с чувствительной кожей, пользуясь стиральными машинами ASKO, были уверены не только в чистоте белья, но и в том, что оно не вызовет аллергию. Мы разработали целую серию программ специально для людей, страдающих аллергией или астмой. Наши гипоаллергенные программы для хлопка и синтетики гарантированно уничтожают пылевых клещей при температуре 60°C. Машина дополнительно выполняет четыре полоскания, чтобы полностью удалить аллергены. Гипоаллергенные программы ASKO уничтожают 99,99999% бактерий — плохая новость для микробов, но хорошая — для вашей одежды и вашего здоровья.

\* Доступно в моделях Style и Style+

### ПРОГРАММА «ЭКСПРЕСС ПРО»

**Заботится об одежде — быстро и бережно**

Как бы хорошо вы ни планировали свой день, иногда времени все равно не хватает. К счастью, программа «Экспресс Про» справляется со стиркой за час, а иногда быстрее. Как видно из названия, эта программа быстро стирает вещи без лишних затрат времени и энергии. Она использует мягкое вращение и пониженные обороты, а затем выполняет тройное полоскание. Стирка 4 килограммов белья при 40°C занимает всего 45 минут, а при 60°C — 59 минут. С программой «Экспресс Про» вы сможете заботиться об одежде и успевать больше.

### ОПЦИЯ «МАЛАЯ ЗАГРУЗКА»

**Бережная стирка небольших партий белья**

День стирки обычно ассоциируется с горой белья на полу. Но так бывает не всегда. Иногда нужно постирать всего пару вещей. Именно для таких случаев подходит опция малой загрузки. Она специально разработана для загрузки менее 2,5 килограмма — машина автоматически настраивает все параметры под объем белья. В результате вы получаете безупречно чистое белье без лишних затрат воды, энергии и вашего времени.

### ПРОГРАММА «СТИРКА ПЯТЕН»

**Подстраивается под стирку, не оставляя пятнам ни шанса**

Пятна бывают разные и появляются всегда некстати. Но это не повод расстраиваться, заметив пятно на любимой рубашке. Программа «Стирка пятен» — это умный и быстрый способ вернуть вещам чистоту. Она подбирает параметры стирки под тип пятна и ткани для наилучшего результата. Например, чтобы вывести пятна крови, нужна сначала холодная стирка, а затем три полоскания. С этой программой вы легко справитесь с пятнами от красного вина, крови, травы, ягод, масла, жира, шоколада, кофе, чая, яиц и многого другого.

### ПРОГРАММА «ОЧИСТКА БАРАБАНА»

**Делает всю неприятную работу за вас**

Чтобы машина ASKO продолжала радовать вас результатом, ее необходимо регулярно очищать. Для этого мы создали специальную программу. Она эффективно удаляет бактерии и остатки моющих средств из барабана, внутренних трубок, дозатора и сливного насоса. Просто добавьте немного моющего средства (можно уксус) и нажмите «Старт». Программа выполняется без белья, при высокой температуре и с дополнительными полосканиями. Машина сама напоминает вам о необходимости включить очистку барабана после 40 стирок. В результате — чистая машина, идеальная гигиена, свежее белье и долгий срок службы.

\* Доступна во всех моделях

### ОПЦИЯ «ДЕЗИНФЕКЦИЯ ПАРОМ»

**Максимальная гигиена и бережный уход за деликатными тканями**

Как добиться гигиенической чистоты для деликатных тканей, не повреждая их? В стиральных машинах ASKO мы решили эту задачу с помощью функции дезинфекции. Стирка проходит при 40°C и дополняется обработкой паром для эффективного уничтожения бактерий и микробов. Поэтому, какую бы вещь вы ни стирали, вы можете быть уверены в гигиенической чистоте и бережном уходе от ASKO.



## W1084BW

746386

Classic

Стиральная машина / Белый / 8 кг

Дверь с Steel Seal™ / Протестировано на 20 лет использования

**Steel Seal™:** уникальная конструкция двери без резиновой манжеты для поддержания гигиены стирки **Quattro Construction™ 1.0:** амортизаторы для снижения вибраций и шума **Бак и барабан из нержавеющей стали:** долговечность и гигиена



### Безупречное качество стирки и забота о тканях

- Active Drum™: конструкция барабана обеспечивает бережный и эффективный уход за тканями.
- Программы, адаптированные для различных тканей, обеспечивают оптимальное качество стирки.
- Рекомендация дозировки моющих средств: взвешивает белье и рассчитывает необходимое количество моющего средства.

### Скандинавский дизайн и надежность

- Тест на ресурс: 10 000 часов с частотой 225 циклов в год (20 лет домашней эксплуатации).
- Sensi Save 2.0: автоматическая адаптация цикла стирки для достижения оптимальных результатов при минимальном потреблении воды, энергии и времени.
- Quattro Construction™ 1.0: четыре амортизатора для снижения вибраций во время стирки и отжима.
- Бак и барабан из нержавеющей стали: долговечное решение для особо гигиеничной стирки.

### Здоровье, благополучие и удобство

- Дверь с Steel Seal™ на 95% снижает микробиологический рост по сравнению с традиционными резиновыми манжетами, что доказано экспертными исследованиями.
- Программа самоочистки барабана.
- 4-дюймовый FSTN -дисплей и поворотная ручка управления.

### Программы

- 14 программ: ЭКО 40-60, Белое белье, Цветное белье, Микс/Синтетика, Деликатное белье, Шерсть/Ручная стирка, Хлопок, Спортивная одежда, Верхняя одежда, Стирка по времени (от 30 минут), Полоскание, Отжим, Слив, Очистка барабана

### Режимы стирки

- 2 режима: ЭКО режим, Ускоренный режим

### Опции

- Температура, Скорость отжима, Помощник ручного дозирования, Отсрочка старта, Дополнительное полоскание, Предварительная стирка, Высокий уровень воды, Антисминание, Детский замок

### Безопасность

- Aqua Safe: обнаружение внутренних и внешних протечек, защита от перелива, сливной насос с антиблокировкой, усиленный резиновый шланг, ограниченное время подачи воды, обнаружение протечек.

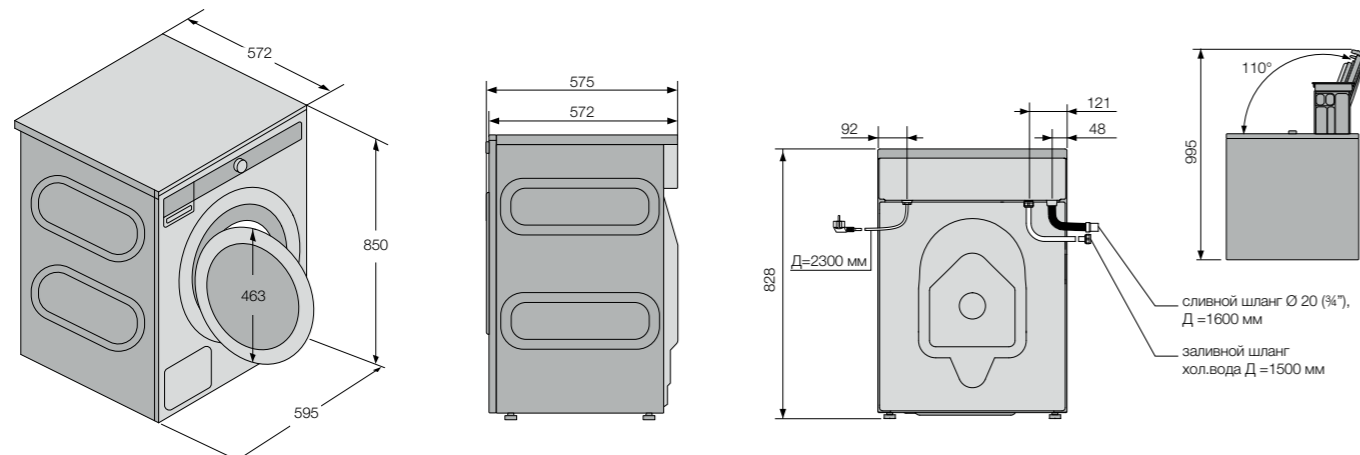
### Технические данные

- Электрическое подключение: 2,2 кВт / 220-240 В / 50 Гц / 10 А
- Объем барабана: 60 литров / Загрузка: 8 кг / Максимальный отжим: 1400 об./мин.
- Класс энергетической эффективности (Европа): А / Уровень шума (дБ): 74



DESIGNED IN SWEDEN.  
PRODUCED IN EUROPE.

Схема установки



## W1094W

745662

Classic

Стиральная машина / Белый / 9 кг

Дверь с Steel Seal™ / Протестировано на 20 лет использования

**Steel Seal™:** уникальная конструкция двери без резиновой манжеты для поддержания гигиены стирки **Quattro Construction™ 1.0:** амортизаторы для снижения вибраций и шума **Бак и барабан из нержавеющей стали:** долговечность и гигиена **Wi-Fi-подключение** через приложение ConnectLife.TRIR



### Безупречное качество стирки и забота о тканях

- Active Drum™: конструкция барабана обеспечивает бережный и эффективный уход за тканями.
- Программы, адаптированные для различных тканей, обеспечивают оптимальное качество стирки.
- Рекомендация дозировки моющих средств: взвешивает белье и рассчитывает необходимое количество моющего средства.
- Приложение ConnectLife.TRIR с рекомендациями по стирке: простой способ ухода за бельем.

### Скандинавский дизайн и надежность

- Тест на ресурс: 10 000 часов с частотой 225 циклов в год (20 лет домашней эксплуатации).
- Sensi Save 2.0: автоматическая адаптация цикла стирки для достижения оптимальных результатов при минимальном потреблении воды, энергии и времени.
- Quattro Construction™ 1.0: четыре амортизатора для снижения вибраций во время стирки и отжима.
- Бак и барабан из нержавеющей стали: долговечное решение для особо гигиеничной стирки.

### Здоровье, благополучие и удобство

- Дверь с Steel Seal™ на 95% снижает микробиологический рост по сравнению с традиционными резиновыми манжетами, что доказано экспертными исследованиями.
- Программа самоочистки барабана.
- 4-дюймовый FSTN -дисплей и поворотная ручка управления.
- Подключение через приложение ConnectLife.TRIR: удаленный мониторинг, управление и руководство по стирке.

### Программы

- 14 программ: ЭКО 40-60, Белое белье, Цветное белье, Микс/Синтетика, Деликатное белье, Шерсть/Ручная стирка, Хлопок, Спортивная одежда, Верхняя одежда, Стирка по времени (от 30 минут), Полоскание, Отжим, Слив, Очистка барабана

### Режимы стирки

- 2 режима: ЭКО режим, Ускоренный режим

### Опции

- Температура, Скорость отжима, Помощник ручного дозирования, Отсрочка старта, Дополнительное полоскание, Предварительная стирка, Высокий уровень воды, Антисминание, Детский замок, Дезинфекция паром

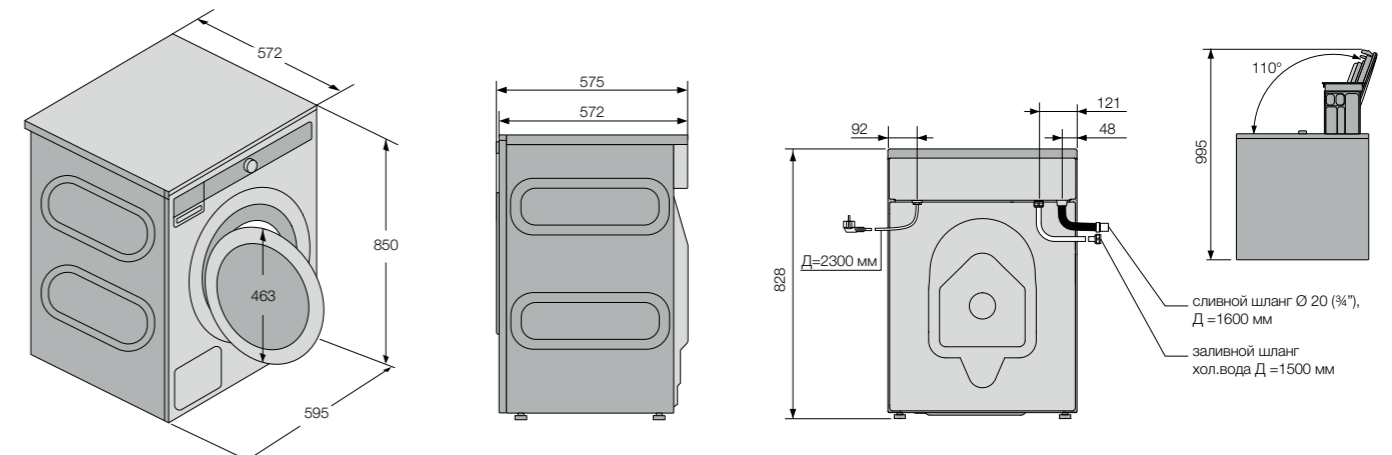
### Безопасность

- Aqua Safe: обнаружение внутренних и внешних протечек, защита от перелива, сливной насос с антиблокировкой, усиленный резиновый шланг, ограниченное время подачи воды, обнаружение протечек.

### Технические данные

- Электрическое подключение: 2,2 кВт / 220-240 В / 50 Гц / 10 А
- Объем барабана: 60 литров / Загрузка: 9 кг / Максимальный отжим: 1400 об./мин.
- Класс энергетической эффективности (Европа): А / Уровень шума (дБ): 72

Схема установки





## W3096CW

745663

Logic

Стиральная машина / Белый / 9 кг

Дверь с Steel Seal™ / Конструкция Quattro Construction™ 2.0 / Протестировано на 20 лет использования

**Steel Seal™:** уникальная конструкция двери без резиновой манжеты для поддержания гигиены стирки **Quattro Construction™ 2.0:** профессиональная конструкция подвески на амортизаторах с минимальным уровнем вибраций и шума **Бак и барабан из нержавеющей стали:** долговечность и гигиена **Программы с паром:** очистка и освежение **Wi-Fi-подключение** через приложение ConnectLife.TRIR



### Безупречное качество стирки и забота о тканях

- Разглаживание складок и освежение с помощью пара.
- Active Drum™: конструкция барабана обеспечивает бережный и эффективный уход за тканями.
- Программы, адаптированные для различных тканей, обеспечивают оптимальное качество стирки.
- Рекомендация дозировки моющих средств: взвешивает белье и рассчитывает необходимое количество моющего средства.
- Приложение ConnectLife.TRIR с рекомендациями по стирке: простой способ ухода за бельем.

### Скандинавский дизайн и надежность

- Тест на ресурс: 10 000 часов с частотой 225 циклов в год (20 лет домашней эксплуатации).
- Sensi Save 2.0: автоматическая адаптация цикла стирки для достижения оптимальных результатов при минимальном потреблении воды, энергии и времени.
- Профессиональная конструкция Quattro Construction™ 2.0: поглощающая вибрации конструкция с амортизаторами, чугунным подвесом для двигателя и моторизованным дверным замком для бесшумной и плавной работы.
- Бак и барабан из нержавеющей стали: долговечное решение для особо гигиеничной стирки.

### Здоровье, благополучие и удобство

- Дверь с Steel Seal™ на 95% снижает микробиологический рост по сравнению с традиционными резиновыми манжетами, что доказано экспертными исследованиями.
- Функция дезинфекции паром: позволяет стирать при низких температурах с теми же результатами стирки.
- Программа самоочистки барабана.
- 4-дюймовый FSTN -дисплей и поворотная ручка управления.
- Программа «Экспресс Про» для загрузок до 4 кг, за 45 минут обеспечивает превосходный результат стирки с классом А.
- Подключение через приложение ConnectLife.TRIR: удаленный мониторинг, управление и руководство по стирке.

### Программы

- 16 программ: ЭКО 40-60, Белое белье, Цветное белье, Микс/Синтетика, Деликатное белье, Шерсть/Ручная стирка, Хлопок, Спортивная одежда, Верхняя одежда, Стирка по времени (от 30 минут), Освежение паром, Экспресс Про, Полоскание, Отжим, Слив, Очистка барабана

### Режимы стирки

- 2 режима: ЭКО режим, Ускоренный режим

### Опции

- Температура, Скорость отжима, Помощник ручного дозирования, Отсрочка старта, Дополнительное полоскание, Предварительная стирка, Высокий уровень воды, Антисминание, Детский замок, Малая загрузка, Дезинфекция паром

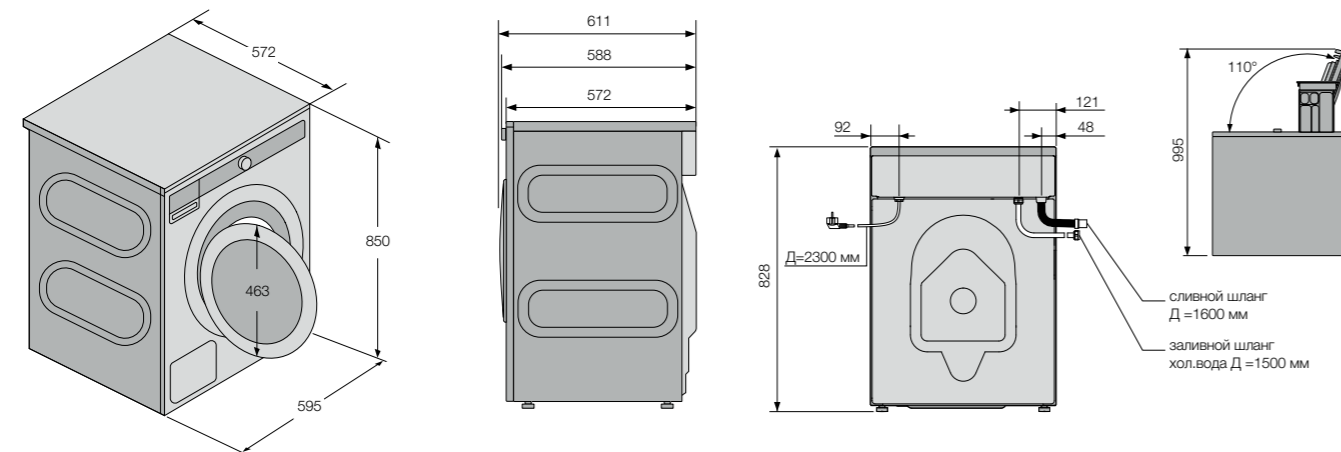
### Безопасность

- Aqua Safe Plus: обнаружение внутренних и внешних протечек, защита от перелива, сливной насос с антиблокировкой, усиленный резиновый шланг, ограниченное время подачи воды, обнаружение протечек, обнаружение пены, полностью герметичный поддон с ИК-датчиком.

### Технические данные

- Электрическое подключение: 2,2 кВт / 220-240 В / 50 Гц / 10 А
- Объем барабана: 60 литров / Загрузка: 9 кг / Максимальный отжим: 1600 об./мин.
- Класс энергетической эффективности (Европа): А / Уровень шума (дБ): 70

Схема установки



## W3096RW

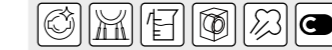
745812

Logic

Стиральная машина / Белый / 9 кг

Дверь с Steel Seal™ / Конструкция Quattro Construction™ 2.0 / Протестировано на 20 лет использования

**Steel Seal™:** уникальная конструкция двери без резиновой манжеты для поддержания гигиены стирки **Quattro Construction™ 2.0:** профессиональная конструкция подвески на амортизаторах с минимальным уровнем вибраций и шума **Система Auto Dose:** автоматическое дозирование нужного количества моющих средств **Бак и барабан из нержавеющей стали:** долговечность и гигиена **Программы с паром:** очистка и освежение **Wi-Fi-подключение** через приложение ConnectLife.TRIR



### Безупречное качество стирки и забота о тканях

- Автоматическая дозировка: всегда правильное количество моющего средства и ополаскивателя для оптимального результата стирки.
- Разглаживание складок и освежение с помощью пара.
- Active Drum™: конструкция барабана обеспечивает бережный и эффективный уход за тканями.
- Гипоаллергенная программа, которая устраняет 99,99999% бактерий и вирусов.
- Программы, адаптированные для различных тканей, обеспечивают оптимальное качество стирки.
- Рекомендация дозировки моющих средств: взвешивает белье и рассчитывает необходимое количество моющего средства.
- Приложение ConnectLife.TRIR с рекомендациями по стирке: простой способ ухода за бельем.

### Скандинавский дизайн и надежность

- Тест на ресурс: 10 000 часов с частотой 225 циклов в год (20 лет домашней эксплуатации).
- Sensi Save 2.0: автоматическая адаптация цикла стирки для достижения оптимальных результатов при минимальном потреблении воды, энергии и времени.
- Профессиональная конструкция Quattro Construction™ 2.0: поглощающая вибрации конструкция с амортизаторами, чугунным подвесом для двигателя и моторизованным дверным замком для бесшумной и плавной работы.
- Бак и барабан из нержавеющей стали: долговечное решение для особо гигиеничной стирки.

### Здоровье, благополучие и удобство

- Дверь с Steel Seal™ на 95% снижает микробиологический рост по сравнению с традиционными резиновыми манжетами, что доказано экспертными исследованиями.
- Функция дезинфекции паром: позволяет стирать при низких температурах с теми же результатами стирки.
- Программа самоочистки барабана.
- 4-дюймовый FSTN -дисплей и поворотная ручка управления.
- Программа «Экспресс Про» для загрузок до 4 кг, за 45 минут обеспечивает превосходный результат стирки с классом А.
- Подключение через приложение ConnectLife.TRIR: удаленный мониторинг, управление и руководство по стирке.

### Программы

- 16 программ: ЭКО 40-60, Белое белье, Цветное белье, Микс/Синтетика, Деликатное белье, Шерсть/Ручная стирка, Хлопок, Спортивная одежда, Верхняя одежда, Стирка по времени (от 30 минут), Освежение паром, Экспресс Про, Полоскание, Отжим, Слив, Очистка барабана

### Режимы стирки

- 2 режима: ЭКО режим, Ускоренный режим

### Опции

- Температура, Скорость отжима, Помощник ручного дозирования, Отсрочка старта, Дополнительное полоскание, Предварительная стирка, Высокий уровень воды, Антисминание, Детский замок, Малая загрузка, Дезинфекция паром

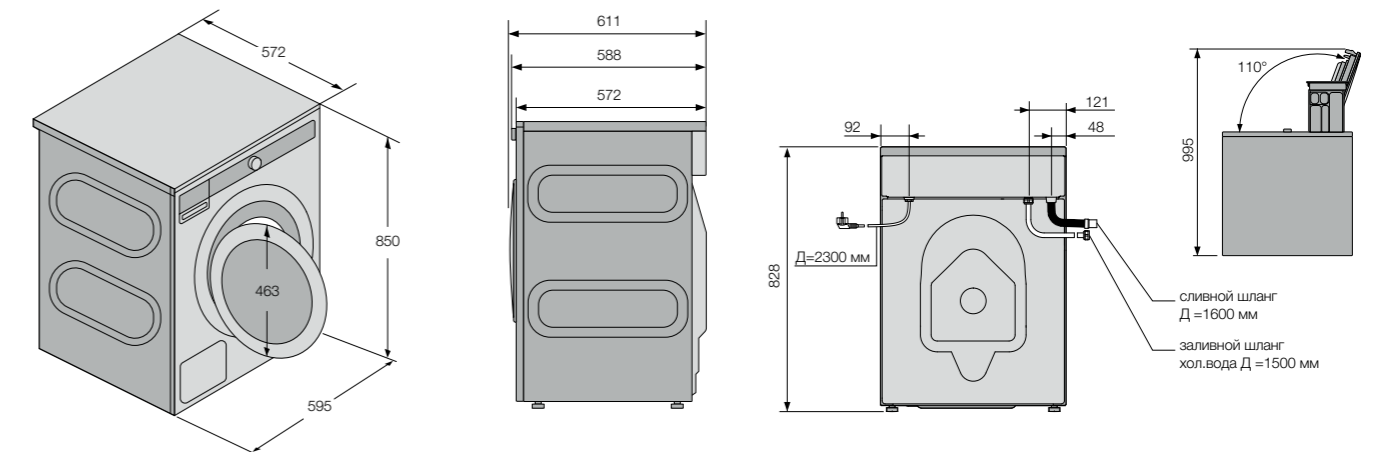
### Безопасность

- Aqua Safe Plus: обнаружение внутренних и внешних протечек, защита от перелива, сливной насос с антиблокировкой, усиленный резиновый шланг, ограниченное время подачи воды, обнаружение протечек, обнаружение пены, полностью герметичный поддон с ИК-датчиком.

### Технические данные

- Электрическое подключение: 2,2 кВт / 220-240 В / 50 Гц / 10 А
- Объем барабана: 60 литров / Загрузка: 9 кг / Максимальный отжим: 1600 об./мин.
- Класс энергетической эффективности (Европа): А / Уровень шума (дБ): 70

Схема установки







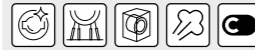
## W3114CXLW

745664

Logic

Стиральная машина / Белый / 11 кг  
Дверь с Steel Seal™ / Конструкция Quattro Construction™ 2.0 / Протестировано на 20 лет использования

**Steel Seal™:** уникальная конструкция двери без резиновой манжеты для поддержания гигиены стирки **Quattro Construction™ 2.0:** профессиональная конструкция подвески на амортизаторах с минимальным уровнем вибраций и шума **Бак и барабан из нержавеющей стали:** долговечность и гигиена **Программы с паром:** очистка и освежение **Wi-Fi-подключение** через приложение ConnectLife.TRIR



### Безупречное качество стирки и забота о тканях

- Разглаживание складок и освежение с помощью пара.
- Active Drum™: конструкция барабана обеспечивает бережный и эффективный уход за тканями.
- Программы, адаптированные для различных тканей, обеспечивают оптимальное качество стирки.
- Рекомендация дозирования моющих средств: взвешивает белье и рассчитывает необходимое количество моющего средства.
- Приложение ConnectLife.TRIR с рекомендациями по стирке: простой способ ухода за бельем.

### Скандинавский дизайн и надежность

- Тест на ресурс: 10 000 часов с частотой 225 циклов в год (20 лет домашней эксплуатации).
- Sensi Save 2.0: автоматическая адаптация цикла стирки для достижения оптимальных результатов при минимальном потреблении воды, энергии и времени.
- Профессиональная конструкция Quattro Construction™ 2.0: поглощающая вибрации конструкция с амортизаторами, чугунным подвесом для двигателя и моторизованным дверным замком для бесшумной и плавной работы.
- Бак и барабан из нержавеющей стали: долговечное решение для особо гигиеничной стирки.

### Здоровье, благополучие и удобство

- Дверь с Steel Seal™ на 95% снижает микробиологический рост по сравнению с традиционными резиновыми манжетами, что доказано экспертными исследованиями.
- Функция дезинфекции паром: позволяет стирать при низких температурах с теми же результатами стирки.
- Программа самоочистки барабана.
- 4-дюймовый FSTN -дисплей и поворотная ручка управления.
- Программа «Экспресс Про» для загрузок до 4 кг, за 45 минут обеспечивает превосходный результат стирки с классом А.
- Подключение через приложение ConnectLife.TRIR: удаленный мониторинг, управление и руководство по стирке.

### Программы

- 16 программ: ЭКО 40-60, Белое белье, Цветное белье, Микс/Синтетика, Деликатное белье, Шерсть/Ручная стирка, Хлопок, Спортивная одежда, Верхняя одежда, Стирка по времени (от 30 минут), Освежение паром, Экспресс Про, Полоскание, Отжим, Слив, Очистка барабана

### Режимы стирки

- 2 режима: ЭКО режим, Ускоренный режим

### Опции

- Температура, Скорость отжима, Помощник ручного дозирования, Отсрочка старта, Дополнительное полоскание, Предварительная стирка, Высокий уровень воды, Антисминание, Детский замок, Малая загрузка, Дезинфекция паром

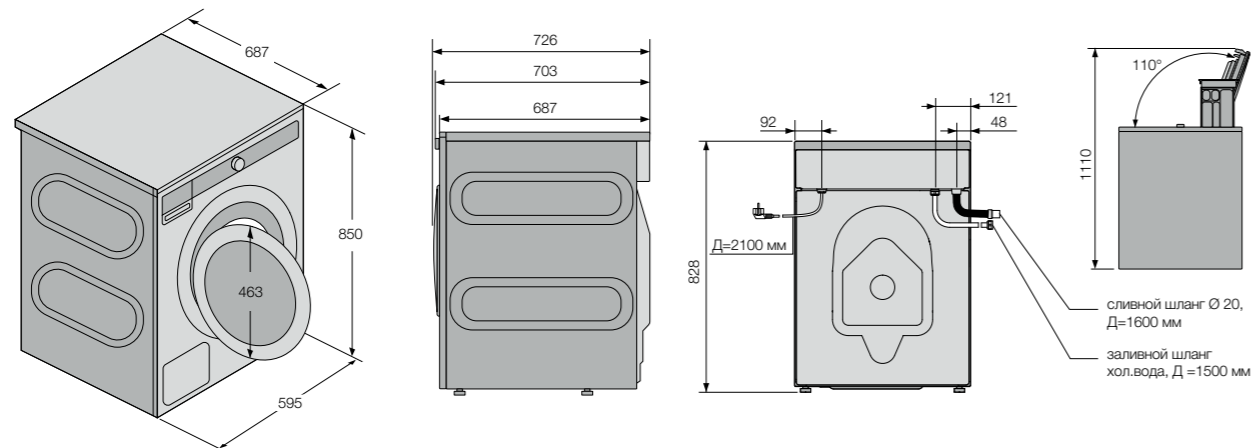
### Безопасность

- Aqua Safe Plus: обнаружение внутренних и внешних протечек, защита от перелива, сливной насос с антиблокировкой, усиленный резиновый шланг, ограниченное время подачи воды, обнаружение протечек, обнаружение пены, полностью герметичный поддон с ИК-датчиком.

### Технические данные

- Электрическое подключение: 2,2 кВт / 220-240 В / 50 Гц / 10 А
- Объем барабана: 80 литров / Загрузка: 11 кг / Максимальный отжим: 1400 об./мин.
- Класс энергетической эффективности (Европа): А / Уровень шума (дБ): 69

Схема установки



## W5096CW

745922

Style

Стиральная машина / Белый / 9 кг  
Дверь с Steel Seal™ / Конструкция Quattro Construction™ 2.0 / Протестировано на 20 лет использования

**Steel Seal™:** уникальная конструкция двери без резиновой манжеты для поддержания гигиены стирки **Quattro Construction™ 2.0:** профессиональная конструкция подвески на амортизаторах с минимальным уровнем вибраций и шума **Бак и барабан из нержавеющей стали:** долговечность и гигиена **Программы с паром:** очистка и освежение **Wi-Fi-подключение** через приложение ConnectLife.TRIR



### Безупречное качество стирки и забота о тканях

- Разглаживание складок и освежение с помощью пара.
- Active Drum™: конструкция барабана обеспечивает бережный и эффективный уход за тканями.
- Гипоаллергенная программа, которая устраняет 99,99999% бактерий и вирусов.
- Программы, адаптированные для различных тканей, обеспечивают оптимальное качество стирки.
- Рекомендация дозирования моющих средств: взвешивает белье и рассчитывает необходимое количество моющего средства.
- Приложение ConnectLife.TRIR с рекомендациями по стирке: простой способ ухода за бельем.

### Скандинавский дизайн и надежность

- Тест на ресурс: 10 000 часов с частотой 225 циклов в год (20 лет домашней эксплуатации).
- Sensi Save 2.0: автоматическая адаптация цикла стирки для достижения оптимальных результатов при минимальном потреблении воды, энергии и времени.
- Профессиональная конструкция Quattro Construction™ 2.0: поглощающая вибрации конструкция с амортизаторами, чугунным подвесом для двигателя и моторизованным дверным замком для бесшумной и плавной работы.
- Бак и барабан из нержавеющей стали: долговечное решение для особо гигиеничной стирки.

### Здоровье, благополучие и удобство

- Дверь с Steel Seal™ на 95% снижает микробиологический рост по сравнению с традиционными резиновыми манжетами, что доказано экспертными исследованиями.
- Функция дезинфекции паром: позволяет стирать при низких температурах с теми же результатами стирки.
- Программа самоочистки барабана.
- Подсветка барабана для удобства загрузки и выгрузки / 7-дюймовый TFT-дисплей и поворотная ручка управления.
- Программа «Экспресс Про» для загрузок до 4 кг, за 45 минут обеспечивает превосходный результат стирки с классом А.
- Подключение через приложение ConnectLife.TRIR: удаленный мониторинг, управление и руководство по стирке.
- Режим дисплея «Простой просмотр»: мгновенный переход дисплея на увеличенный текст, который легче читать.

### Программы

- 23 программы: ЭКО 40-60, Белое белье, Цветное белье, Микс/Синтетика, Деликатное белье, Шерсть/Ручная стирка, Хлопок, Спортивная одежда, Верхняя одежда, Стирка по времени (от 30 минут), Освежение паром, Экспресс Про, Джинсы, Рубашки/Блузы, Постельное белье/Полотенца, Пух, Пропитка, Гипоаллергенная Хлопок, Гипоаллергенная Синтетика, Полоскание, Отжим, Слив, Очистка барабана

### Режимы стирки

- 3 режима: ЭКО режим, Ускоренный режим, Интенсивный режим

### Опции

- Температура, Скорость отжима, Помощник ручного дозирования, Отсрочка старта, Дополнительное полоскание, Предварительная стирка, Высокий уровень воды, Антисминание, Детский замок, Малая загрузка, Дезинфекция паром

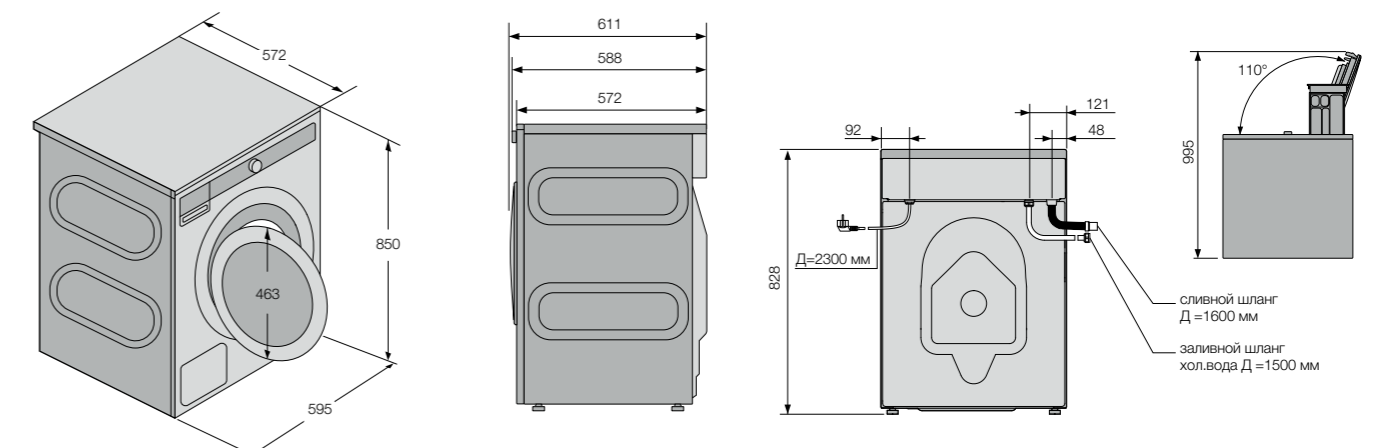
### Безопасность

- Aqua Safe Plus: обнаружение внутренних и внешних протечек, защита от перелива, сливной насос с антиблокировкой, заливной шланг с AquaStop, ограниченное время подачи воды, обнаружение протечек, обнаружение пены, полностью герметичный поддон с ИК-датчиком.

### Технические данные

- Электрическое подключение: 2,2 кВт / 220-240 В / 50 Гц / 10 А
- Объем барабана: 60 литров / Загрузка: 9 кг / Максимальный отжим: 1600 об./мин.
- Класс энергетической эффективности (Европа): А / Уровень шума (дБ): 70

Схема установки





## W5096RW

745917

Style

Стиральная машина / Белый / 9 кг

Дверь с Steel Seal™ / Конструкция Quattro Construction™ 2.0 / Протестировано на 20 лет использования

**Steel Seal™:** уникальная конструкция двери без резиновой манжеты для поддержания гигиены стирки **Quattro Construction™ 2.0:** профессиональная конструкция подвески на амортизаторах с минимальным уровнем вибраций и шума **Система Auto Dose:** автоматическое дозирование нужного количества моющих средств **Бак и барабан из нержавеющей стали:** долговечность и гигиена **Программы с паром:** очистка и освежение **Wi-Fi-подключение** через приложение ConnectLife.TRIR



### Безупречное качество стирки и забота о тканях

- Автоматическая дозировка: всегда правильное количество моющего средства и ополаскивателя для оптимального результата стирки.
- Active Drum™: конструкция барабана обеспечивает бережный и эффективный уход за тканями.
- Гипоаллергенная программа, которая устраняет 99,99999% бактерий и вирусов.
- Программы, адаптированные для различных тканей, обеспечивают оптимальное качество стирки.
- Рекомендация дозировки моющих средств: взвешивает белье и рассчитывает необходимое количество моющего средства.
- Приложение ConnectLife.TRIR с рекомендациями по стирке: простой способ ухода за бельем.

### Скандинавский дизайн и надежность

- Тест на ресурс: 10 000 часов с частотой 225 циклов в год (20 лет домашней эксплуатации).
- Sensi Save 2.0: автоматическая адаптация цикла стирки для достижения оптимальных результатов при минимальном потреблении воды, энергии и времени.
- Профессиональная конструкция Quattro Construction™ 2.0: поглощающая вибрации конструкция с амортизаторами, чугунным подвесом для двигателя и моторизованным дверным замком для бесшумной и плавной работы.
- Бак и барабан из нержавеющей стали: долговечное решение для особо гигиеничной стирки.

### Здоровье, благополучие и удобство

- Дверь с Steel Seal™ на 95% снижает микробиологический рост по сравнению с традиционными резиновыми манжетами, что доказано экспертными исследованиями.
- Функция дезинфекции паром: позволяет стирать при низких температурах с теми же результатами стирки.
- Программа самоочистки барабана.
- Подсветка барабана для удобства загрузки и выгрузки / 7-дюймовый TFT-дисплей и поворотной-нажимная ручка управления.
- Программа «Экспресс Про» для загрузок до 4 кг, за 45 минут обеспечивает превосходный результат стирки с классом А.
- Подключение через приложение ConnectLife.TRIR: удаленный мониторинг, управление и руководство по стирке.
- Режим дисплея «Простой просмотр»: мгновенный переход дисплея на увеличенный текст, который легче читать.

### Программы

- 23 программы: ЭКО 40-60, Белое белье, Цветное белье, Микс/Синтетика, Деликатное белье, Шерсть/Ручная стирка, Хлопок, Спортивная одежда, Верхняя одежда, Стирка по времени (от 30 минут), Освежение паром, Экспресс Про, Джинсы, Рубашки/Блузы, Постельное белье/Полотенца, Пух, Пропитка, Гипоаллергенная Хлопок, Гипоаллергенная Синтетика, Полоскание, Отжим, Слив, Очистка барабана

### Режимы стирки

- 3 режима: ЭКО режим, Ускоренный режим, Интенсивный режим

### Опции

- Температура, Скорость отжима, Помощник ручного дозирования, Отсрочка старта, Дополнительное полоскание, Предварительная стирка, Высокий уровень воды, Антисминание, Детский замок, Малая загрузка, Дезинфекция паром

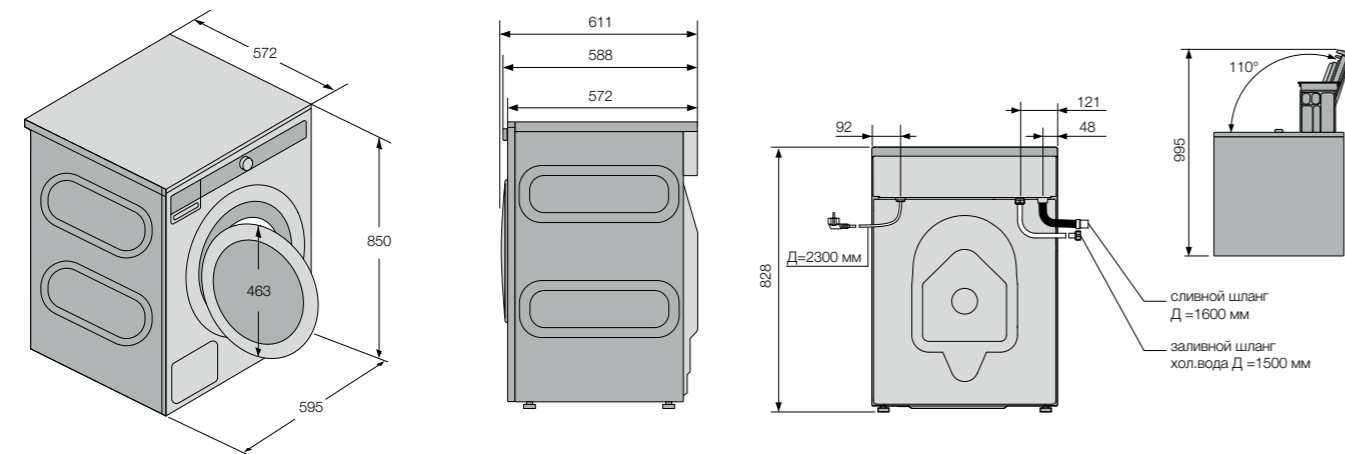
### Безопасность

- Aqua Safe Plus: обнаружение внутренних и внешних протечек, защита от перелива, сливной насос с антиблокировкой, заливной шланг с AquaStop, ограниченное время подачи воды, обнаружение протечек, обнаружение пены, полностью герметичный поддон с ИК-датчиком.

### Технические данные

- Электрическое подключение: 2,2 кВт / 220-240 В / 50 Гц / 10 А
- Объем барабана: 60 литров / Загрузка: 9 кг / Максимальный отжим: 1600 об./мин.
- Класс энергетической эффективности (Европа): А / Уровень шума (дБ): 70

Схема установки



## W5096RT

745923

Style

Стиральная машина / Титан / 9 кг

Дверь с Steel Seal™ / Конструкция Quattro Construction™ 2.0 / Протестировано на 20 лет использования

**Steel Seal™:** уникальная конструкция двери без резиновой манжеты для поддержания гигиены стирки **Quattro Construction™ 2.0:** профессиональная конструкция подвески на амортизаторах с минимальным уровнем вибраций и шума **Система Auto Dose:** автоматическое дозирование нужного количества моющих средств **Бак и барабан из нержавеющей стали:** долговечность и гигиена **Программы с паром:** очистка и освежение **Wi-Fi-подключение** через приложение ConnectLife.TRIR



### Безупречное качество стирки и забота о тканях

- Автоматическая дозировка: всегда правильное количество моющего средства и ополаскивателя для оптимального результата стирки.
- Active Drum™: конструкция барабана обеспечивает бережный и эффективный уход за тканями.
- Гипоаллергенная программа, которая устраняет 99,99999% бактерий и вирусов.
- Программы, адаптированные для различных тканей, обеспечивают оптимальное качество стирки.
- Рекомендация дозировки моющих средств: взвешивает белье и рассчитывает необходимое количество моющего средства.
- Приложение ConnectLife.TRIR с рекомендациями по стирке: простой способ ухода за бельем.

### Скандинавский дизайн и надежность

- Тест на ресурс: 10 000 часов с частотой 225 циклов в год (20 лет домашней эксплуатации).
- Sensi Save 2.0: автоматическая адаптация цикла стирки для достижения оптимальных результатов при минимальном потреблении воды, энергии и времени.
- Профессиональная конструкция Quattro Construction™ 2.0: поглощающая вибрации конструкция с амортизаторами, чугунным подвесом для двигателя и моторизованным дверным замком для бесшумной и плавной работы.
- Бак и барабан из нержавеющей стали: долговечное решение для особо гигиеничной стирки.

### Здоровье, благополучие и удобство

- Дверь с Steel Seal™ на 95% снижает микробиологический рост по сравнению с традиционными резиновыми манжетами, что доказано экспертными исследованиями.
- Функция дезинфекции паром: позволяет стирать при низких температурах с теми же результатами стирки.
- Программа самоочистки барабана.
- Подсветка барабана для удобства загрузки и выгрузки / 7-дюймовый TFT-дисплей и поворотной-нажимная ручка управления.
- Программа «Экспресс Про» для загрузок до 4 кг, за 45 минут обеспечивает превосходный результат стирки с классом А.
- Подключение через приложение ConnectLife.TRIR: удаленный мониторинг, управление и руководство по стирке.
- Режим дисплея «Простой просмотр»: мгновенный переход дисплея на увеличенный текст, который легче читать.

### Программы

- 23 программы: ЭКО 40-60, Белое белье, Цветное белье, Микс/Синтетика, Деликатное белье, Шерсть/Ручная стирка, Хлопок, Спортивная одежда, Верхняя одежда, Стирка по времени (от 30 минут), Освежение паром, Экспресс Про, Джинсы, Рубашки/Блузы, Постельное белье/Полотенца, Пух, Пропитка, Гипоаллергенная Хлопок, Гипоаллергенная Синтетика, Полоскание, Отжим, Слив, Очистка барабана

### Режимы стирки

- 3 режима: ЭКО режим, Ускоренный режим, Интенсивный режим

### Опции

- Температура, Скорость отжима, Помощник ручного дозирования, Отсрочка старта, Дополнительное полоскание, Предварительная стирка, Высокий уровень воды, Антисминание, Детский замок, Малая загрузка, Дезинфекция паром

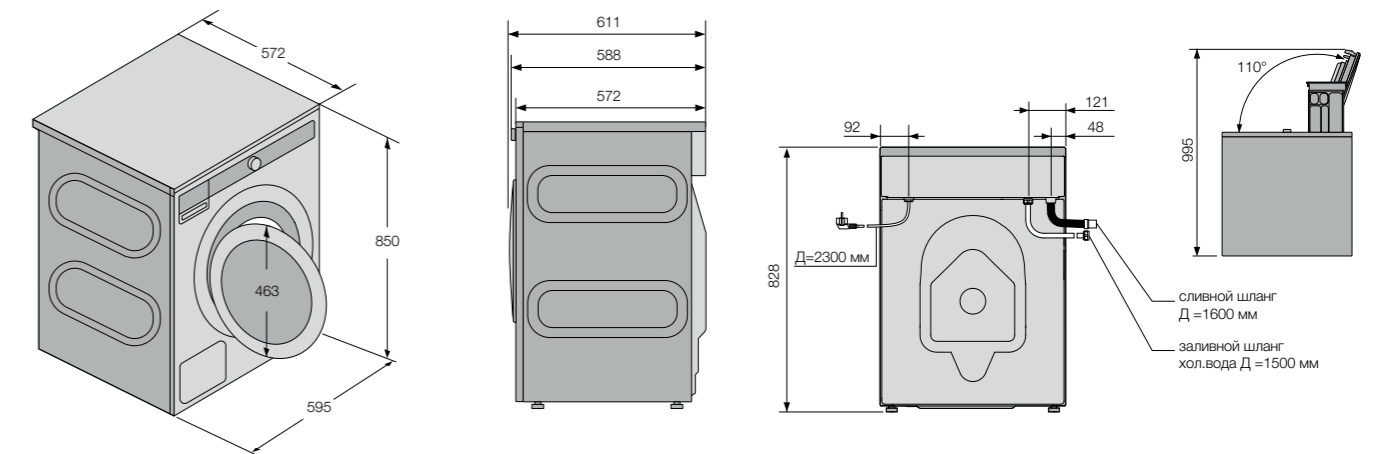
### Безопасность

- Aqua Safe Plus: обнаружение внутренних и внешних протечек, защита от перелива, сливной насос с антиблокировкой, заливной шланг с AquaStop, ограниченное время подачи воды, обнаружение протечек, обнаружение пены, полностью герметичный поддон с ИК-датчиком.

### Технические данные

- Электрическое подключение: 2,2 кВт / 220-240 В / 50 Гц / 10 А
- Объем барабана: 60 литров / Загрузка: 9 кг / Максимальный отжим: 1600 об./мин.
- Класс энергетической эффективности (Европа): А / Уровень шума (дБ): 70

Схема установки





## W5096RG

745924

Style

Стиральная машина / Черный графит / 9 кг  
Дверь с Steel Seal™ / Конструкция Quattro Construction™ 2.0 / Протестировано на 20 лет использования

**Steel Seal™:** уникальная конструкция двери без резиновой манжеты для поддержания гигиены стирки **Quattro Construction™ 2.0:** профессиональная конструкция подвески на амортизаторах с минимальным уровнем вибраций и шума **Система Auto Dose:** автоматическое дозирование нужного количества моющих средств **Бак и барабан из нержавеющей стали:** долговечность и гигиена **Программы с паром:** очистка и освежение **Wi-Fi-подключение** через приложение ConnectLife.TRIR



### Безупречное качество стирки и забота о тканях

- Автоматическая дозировка: всегда правильное количество моющего средства и ополаскивателя для оптимального результата стирки.
- Active Drum™: конструкция барабана обеспечивает бережный и эффективный уход за тканями.
- Гипоаллергенная программа, которая устраняет 99,99999% бактерий и вирусов.
- Программы, адаптированные для различных тканей, обеспечивают оптимальное качество стирки.
- Рекомендация дозировки моющих средств: взвешивает белье и рассчитывает необходимое количество моющего средства.
- Приложение ConnectLife.TRIR с рекомендациями по стирке: простой способ ухода за бельем.

### Скандинавский дизайн и надежность

- Тест на ресурс: 10 000 часов с частотой 225 циклов в год (20 лет домашней эксплуатации).
- Sensi Save 2.0: автоматическая адаптация цикла стирки для достижения оптимальных результатов при минимальном потреблении воды, энергии и времени.
- Профессиональная конструкция Quattro Construction™ 2.0: поглощающая вибрации конструкция с амортизаторами, чугунным подвесом для двигателя и моторизованным дверным замком для бесшумной и плавной работы.
- Бак и барабан из нержавеющей стали: долговечное решение для особо гигиеничной стирки.

### Здоровье, благополучие и удобство

- Дверь с Steel Seal™ на 95% снижает микробиологический рост по сравнению с традиционными резиновыми манжетами, что доказано экспертными исследованиями.
- Функция дезинфекции паром: позволяет стирать при низких температурах с теми же результатами стирки.
- Программа самоочистки барабана.
- Подсветка барабана для удобства загрузки и выгрузки / 7-дюймовый TFT-дисплей и поворотной-нажимная ручка управления.
- Программа «Экспресс Про» для загрузок до 4 кг, за 45 минут обеспечивает превосходный результат стирки с классом А.
- Подключение через приложение ConnectLife.TRIR: удаленный мониторинг, управление и руководство по стирке.
- Режим дисплея «Простой просмотр»: мгновенный переход дисплея на увеличенный текст, который легче читать.

### Программы

- 23 программы: ЭКО 40-60, Белое белье, Цветное белье, Микс/Синтетика, Деликатное белье, Шерсть/Ручная стирка, Хлопок, Спортивная одежда, Верхняя одежда, Стирка по времени (от 30 минут), Освежение паром, Экспресс Про, Джинсы, Рубашки/Блузы, Постельное белье/Полотенца, Пух, Пропитка, Гипоаллергенная Хлопок, Гипоаллергенная Синтетика, Полоскание, Отжим, Слив, Очистка барабана

### Режимы стирки

- 3 режима: ЭКО режим, Ускоренный режим, Интенсивный режим

### Опции

- Температура, Скорость отжима, Помощник ручного дозирования, Отсрочка старта, Дополнительное полоскание, Предварительная стирка, Высокий уровень воды, Антисминание, Детский замок, Малая загрузка, Дезинфекция паром

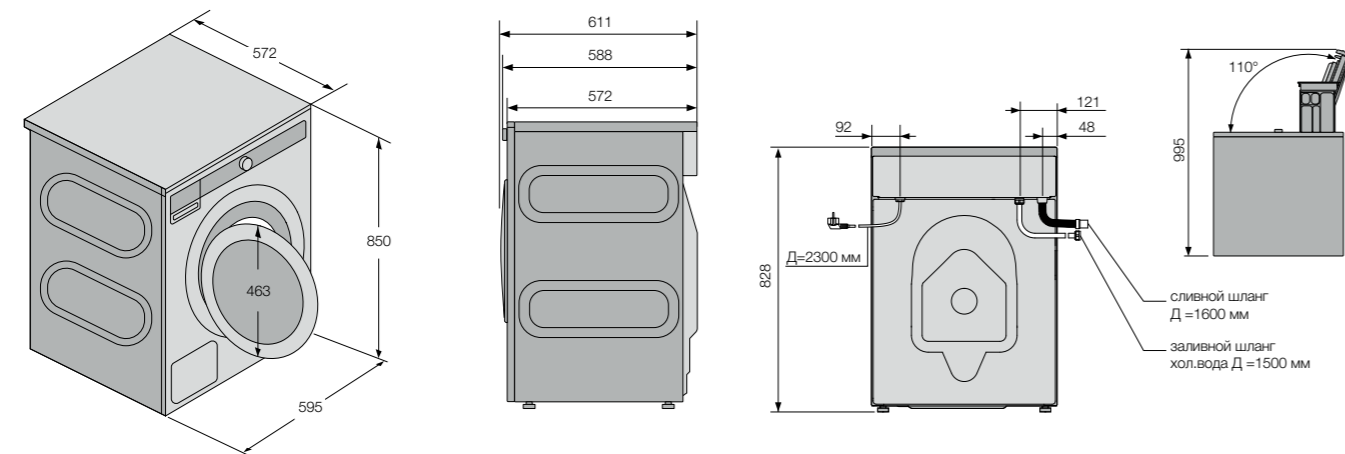
### Безопасность

- Aqua Safe Plus: обнаружение внутренних и внешних протечек, защита от перелива, сливной насос с антиблокировкой, заливной шланг с AquaStop, ограниченное время подачи воды, обнаружение протечек, обнаружение пены, полностью герметичный поддон с ИК-датчиком.

### Технические данные

- Электрическое подключение: 2,2 кВт / 220-240 В / 50 Гц / 10 А
- Объем барабана: 60 литров / Загрузка: 9 кг / Максимальный отжим: 1600 об./мин.
- Класс энергетической эффективности (Европа): А / Уровень шума (дБ): 70

Схема установки



## W5114CXLW

745905

Style

Стиральная машина / Белый / 11 кг  
Дверь с Steel Seal™ / Конструкция Quattro Construction™ 2.0 / Протестировано на 20 лет использования

**Steel Seal™:** уникальная конструкция двери без резиновой манжеты для поддержания гигиены стирки **Quattro Construction™ 2.0:** профессиональная конструкция подвески на амортизаторах с минимальным уровнем вибраций и шума **Бак и барабан из нержавеющей стали:** долговечность и гигиена **Программы с паром:** очистка и освежение **Wi-Fi-подключение** через приложение ConnectLife.TRIR



### Безупречное качество стирки и забота о тканях

- Разглаживание складок и освежение с помощью пара.
- Active Drum™: конструкция барабана обеспечивает бережный и эффективный уход за тканями.
- Гипоаллергенная программа, которая устраняет 99,99999% бактерий и вирусов.
- Программы, адаптированные для различных тканей, обеспечивают оптимальное качество стирки.
- Рекомендация дозировки моющих средств: взвешивает белье и рассчитывает необходимое количество моющего средства.
- Приложение ConnectLife.TRIR с рекомендациями по стирке: простой способ ухода за бельем.

### Скандинавский дизайн и надежность

- Тест на ресурс: 10 000 часов с частотой 225 циклов в год (20 лет домашней эксплуатации).
- Sensi Save 2.0: автоматическая адаптация цикла стирки для достижения оптимальных результатов при минимальном потреблении воды, энергии и времени.
- Профессиональная конструкция Quattro Construction™ 2.0: поглощающая вибрации конструкция с амортизаторами, чугунным подвесом для двигателя и моторизованным дверным замком для бесшумной и плавной работы.
- Бак и барабан из нержавеющей стали: долговечное решение для особо гигиеничной стирки.

### Здоровье, благополучие и удобство

- Дверь с Steel Seal™ на 95% снижает микробиологический рост по сравнению с традиционными резиновыми манжетами, что доказано экспертными исследованиями.
- Функция дезинфекции паром: позволяет стирать при низких температурах с теми же результатами стирки.
- Программа самоочистки барабана.
- Подсветка барабана для удобства загрузки и выгрузки / 7-дюймовый TFT-дисплей и поворотной-нажимная ручка управления.
- Программа «Экспресс Про» для загрузок до 4 кг, за 45 минут обеспечивает превосходный результат стирки с классом А.
- Подключение через приложение ConnectLife.TRIR: удаленный мониторинг, управление и руководство по стирке.
- Режим дисплея «Простой просмотр»: мгновенный переход дисплея на увеличенный текст, который легче читать.

### Программы

- 23 программы: ЭКО 40-60, Белое белье, Цветное белье, Микс/Синтетика, Деликатное белье, Шерсть/Ручная стирка, Хлопок, Спортивная одежда, Верхняя одежда, Стирка по времени (от 30 минут), Освежение паром, Экспресс Про, Джинсы, Рубашки/Блузы, Постельное белье/Полотенца, Пух, Пропитка, Гипоаллергенная Хлопок, Гипоаллергенная Синтетика, Полоскание, Отжим, Слив, Очистка барабана

### Режимы стирки

- 3 режима: ЭКО режим, Ускоренный режим, Интенсивный режим

### Опции

- Температура, Скорость отжима, Помощник ручного дозирования, Отсрочка старта, Дополнительное полоскание, Предварительная стирка, Высокий уровень воды, Антисминание, Детский замок, Малая загрузка, Дезинфекция паром

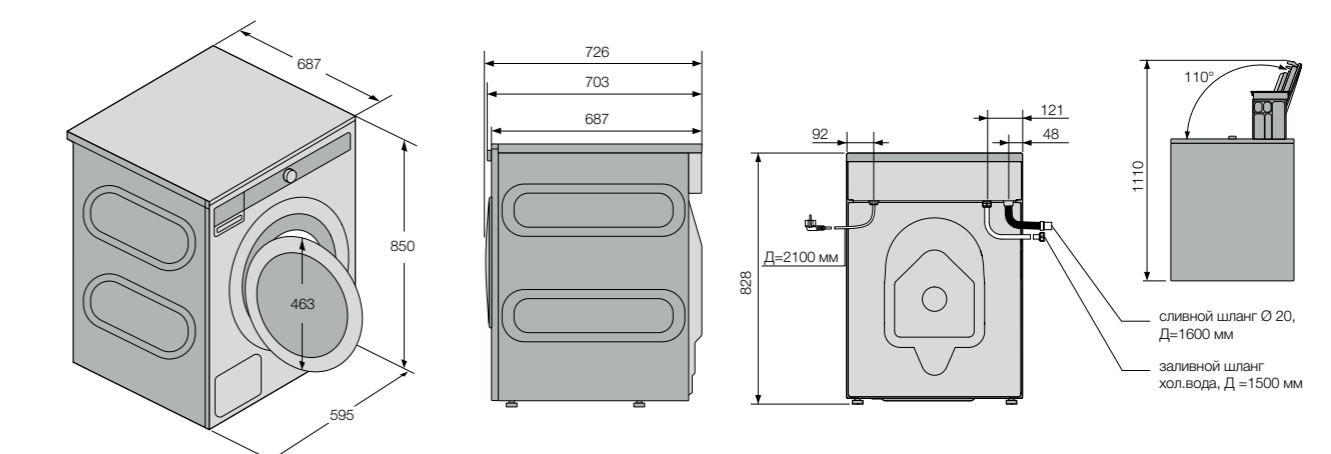
### Безопасность

- Aqua Safe Plus: обнаружение внутренних и внешних протечек, защита от перелива, сливной насос с антиблокировкой, заливной шланг с AquaStop, ограниченное время подачи воды, обнаружение протечек, обнаружение пены, полностью герметичный поддон с ИК-датчиком.

### Технические данные

- Электрическое подключение: 2,2 кВт / 220-240 В / 50 Гц / 10 А
- Объем барабана: 68 литров / Загрузка: 11 кг / Максимальный отжим: 1400 об./мин.
- Класс энергетической эффективности (Европа): А / Уровень шума (дБ): 69

Схема установки





## W5114RXLW

745665

Style

Стиральная машина / Белый / 11 кг

Дверь с Steel Seal™ / Конструкция Quattro Construction™ 2.0 / Протестировано на 20 лет использования

**Steel Seal™**: уникальная конструкция двери без резиновой манжеты для поддержания гигиены стирки **Quattro Construction™ 2.0**: профессиональная конструкция подвески на амортизаторах с минимальным уровнем вибраций и шума **Система Auto Dose**: автоматическое дозирование нужного количества моющих средств **Бак и барабан из нержавеющей стали**: долговечность и гигиена **Программы с паром**: очистка и освежение **Wi-Fi-подключение** через приложение ConnectLife.TRIR



### Безупречное качество стирки и забота о тканях

- Автоматическая дозировка: всегда правильное количество моющего средства и ополаскивателя для оптимального результата стирки.
- Разглаживание складок и освежение с помощью пара.
- Active Drum™: конструкция барабана обеспечивает бережный и эффективный уход за тканями.
- Гипоаллергенная программа, которая устраняет 99,99999% бактерий и вирусов.
- Программы, адаптированные для различных тканей, обеспечивают оптимальное качество стирки.
- Рекомендация дозировки моющих средств: взвешивает белье и рассчитывает необходимое количество моющего средства.
- Приложение ConnectLife.TRIR с рекомендациями по стирке: простой способ ухода за бельем.

### Скандинавский дизайн и надежность

- Тест на ресурс: 10 000 часов с частотой 225 циклов в год (20 лет домашней эксплуатации).
- Sensi Save 2.0: автоматическая адаптация цикла стирки для достижения оптимальных результатов при минимальном потреблении воды, энергии и времени.
- Профессиональная конструкция Quattro Construction™ 2.0: поглощающая вибрации конструкция с амортизаторами, чугунным подвесом для двигателя и моторизованным дверным замком для бесшумной и плавной работы.
- Бак и барабан из нержавеющей стали: долговечное решение для особо гигиеничной стирки.

### Здоровье, благополучие и удобство

- Дверь с Steel Seal™ на 95% снижает микробиологический рост по сравнению с традиционными резиновыми манжетами, что доказано экспертными исследованиями.
- Функция дезинфекции паром: позволяет стирать при низких температурах с теми же результатами стирки.
- Программа самоочистки барабана.
- Подсветка барабана для удобства загрузки и выгрузки / 7-дюймовый TFT-дисплей и поворотная ручка управления.
- Программа «Экспресс Про» для загрузок до 4 кг, за 45 минут обеспечивает превосходный результат стирки с классом А.
- Подключение через приложение ConnectLife.TRIR: удаленный мониторинг, управление и руководство по стирке.
- Режим дисплея «Простой просмотр»: мгновенный переход дисплея на увеличенный текст, который легче читать.

### Программы

- 23 программы: ЭКО 40-60, Белое белье, Цветное белье, Микс/Синтетика, Деликатное белье, Шерсть/Ручная стирка, Хлопок, Спортивная одежда, Верхняя одежда, Стирка по времени (от 30 минут), Освежение паром, Экспресс Про, Джинсы, Рубашки/Блузы, Постельное белье/Полотенца, Пух, Пропитка, Гипоаллергенная Хлопок, Гипоаллергенная Синтетика, Полоскание, Отжим, Слив, Очистка барабана

### Режимы стирки

- 3 режима: ЭКО режим, Ускоренный режим, Интенсивный режим

### Опции

- Температура, Скорость отжима, Помощник ручного дозирования, Отсрочка старта, Дополнительное полоскание, Предварительная стирка, Высокий уровень воды, Антисминание, Детский замок, Малая загрузка, Дезинфекция паром

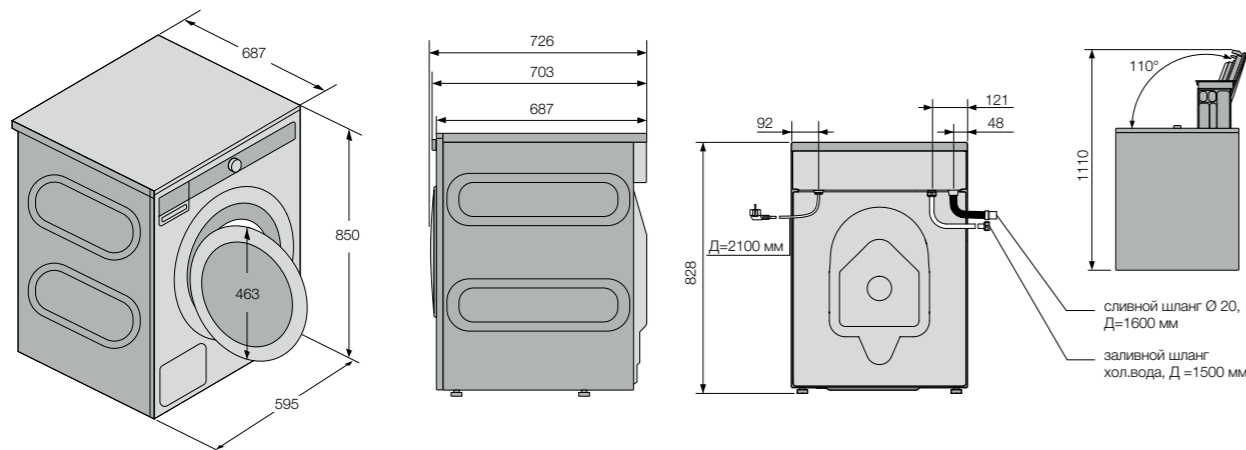
### Безопасность

- Aqua Safe Plus: обнаружение внутренних и внешних протечек, защита от перелива, сливной насос с антиблокировкой, заливной шланг с AquaStop, ограниченное время подачи воды, обнаружение протечек, обнаружение пены, полностью герметичный поддон с ИК-датчиком.

### Технические данные

- Электрическое подключение: 2,2 кВт / 220-240 В / 50 Гц / 10 А
- Объем барабана: 80 литров / Загрузка: 11 кг / Максимальный отжим: 1400 об./мин.
- Класс энергетической эффективности (Европа): А / Уровень шума (дБ): 69

### Схема установки



## W7096XW

745666

Style+

Стиральная машина / Белый / 9 кг

Дверь с Steel Seal™ / Конструкция Quattro Construction™ 2.0 / Протестировано на 20 лет использования

**Steel Seal™**: уникальная конструкция двери без резиновой манжеты для поддержания гигиены стирки **Quattro Construction™ 2.0**: профессиональная конструкция подвески на амортизаторах с минимальным уровнем вибраций и шума **Система Auto Dose**: автоматическое дозирование нужного количества моющих средств **Система Pro Wash**: эффективная стирка и полоскание **Автоматическое полоскание**: обеспечивает оптимальные результаты полоскания **Бак и барабан из нержавеющей стали**: долговечность и гигиена **Программы с паром**: очистка и освежение **Wi-Fi-подключение** через приложение ConnectLife.TRIR



### Безупречное качество стирки и забота о тканях

- Автоматическая дозировка: всегда правильное количество моющего средства и ополаскивателя для оптимального результата стирки.
- Опция автоматического полоскания: автоматическое определение количества полосканий на основании показаний сенсора позволяет экономить воду и энергию.
- Система Pro Wash: обильное смачивание и быстрая активация моющего средства гарантируют отличный результат стирки.
- Воздушный душ: улучшает показатель эффективности очистки (dCPI) на 17% и более эффективно растворяет моющее средство.
- Разглаживание складок и освежение с помощью пара.
- Active Drum™: конструкция барабана обеспечивает бережный и эффективный уход за тканями.
- Гипоаллергенная программа, которая устраняет 99,99999% бактерий и вирусов.
- Программы, адаптированные для различных тканей, и программа стирки пятен обеспечивают оптимальное качество стирки и удаление пятен.
- Рекомендация дозировки моющих средств: взвешивает белье и рассчитывает необходимое количество моющего средства.
- Приложение ConnectLife.TRIR с рекомендациями по стирке: простой способ ухода за бельем.

### Скандинавский дизайн и надежность

- Тест на ресурс: 10 000 часов с частотой 225 циклов в год (20 лет домашней эксплуатации).
- Sensi Save 2.0: автоматическая адаптация цикла стирки для достижения оптимальных результатов при минимальном потреблении воды, энергии и времени.
- Профессиональная конструкция Quattro Construction™ 2.0: поглощающая вибрации конструкция с амортизаторами, чугунным подвесом для двигателя и моторизованным дверным замком для бесшумной и плавной работы.
- Бак и барабан из нержавеющей стали: долговечное решение для особо гигиеничной стирки.

### Здоровье, благополучие и удобство

- Дверь с Steel Seal™ на 95% снижает микробиологический рост по сравнению с традиционными резиновыми манжетами, что доказано экспертными исследованиями.
- Функция дезинфекции паром: позволяет стирать при низких температурах с теми же результатами стирки.
- Программа самоочистки барабана.
- Подсветка барабана для удобства загрузки и выгрузки / 7-дюймовый TFT-дисплей и поворотная ручка управления.
- Программа «Экспресс Про» для загрузок до 4 кг, за 45 минут обеспечивает превосходный результат стирки с классом А.
- Подключение через приложение ConnectLife.TRIR: удаленный мониторинг, управление и руководство по стирке.
- Режим дисплея «Простой просмотр»: мгновенный переход дисплея на увеличенный текст, который легче читать.

### Программы

- 24 программы: ЭКО 40-60, Белое белье, Цветное белье, Микс/Синтетика, Деликатное белье, Шерсть/Ручная стирка, Хлопок, Спортивная одежда, Верхняя одежда, Стирка по времени (от 30 минут), Освежение паром, Экспресс Про, Джинсы, Рубашки/Блузы, Постельное белье/Полотенца, Пух, Пропитка, Гипоаллергенная Хлопок, Гипоаллергенная Синтетика, Стирка пятен, Полоскание, Отжим, Слив, Очистка барабана

### Режимы стирки

- 4 режима: ЭКО режим, Ускоренный режим, Ночной режим, Интенсивный режим

### Опции

- Температура, Скорость отжима, Помощник ручного дозирования, Отсрочка старта, Дополнительное полоскание, Предварительная стирка, Высокий уровень воды, Антисминание, Детский замок, Малая загрузка, Дезинфекция паром

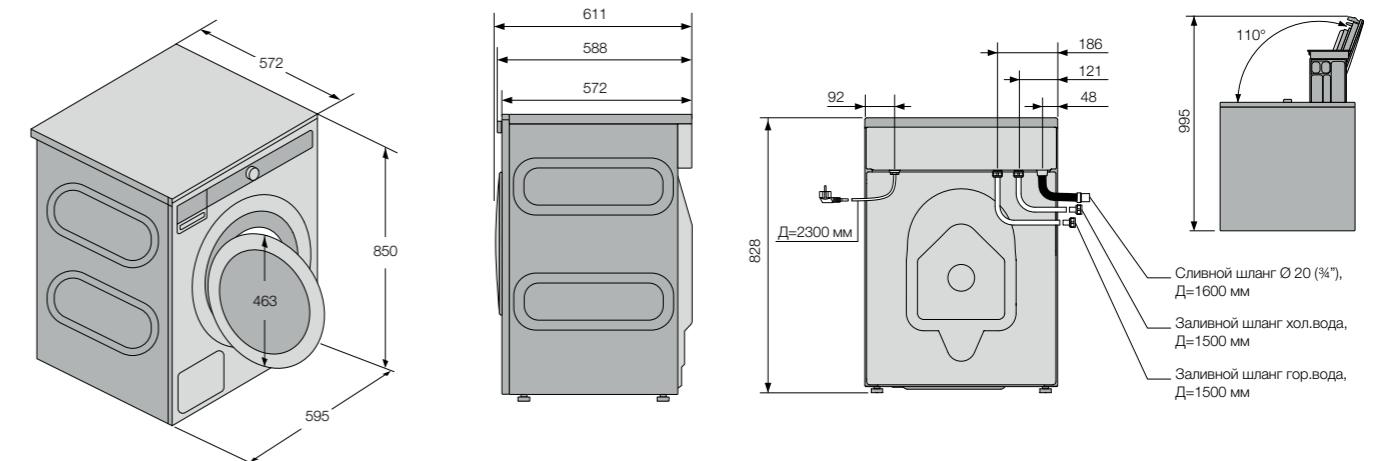
### Безопасность

- Aqua Safe Plus: обнаружение внутренних и внешних протечек, защита от перелива, сливной насос с антиблокировкой, заливной шланг с AquaStop, ограниченное время подачи воды, обнаружение протечек, обнаружение пены, полностью герметичный поддон с ИК-датчиком.

### Технические данные

- Электрическое подключение: 2,2 кВт / 220-240 В / 50 Гц / 10 А / Подключение к холодной и горячей воде
- Объем барабана: 60 литров / Загрузка: 9 кг / Максимальный отжим: 1600 об./мин.
- Класс энергетической эффективности (Европа): А / Уровень шума (дБ): 70

### Схема установки





## W7096XG

745921

Style+

Стиральная машина / Черный графит / 9 кг

Дверь с Steel Seal™ / Конструкция Quattro Construction™ 2.0 / Протестировано на 20 лет использования

**Steel Seal™:** уникальная конструкция двери без резиновой манжеты для поддержания гигиены стирки **Quattro Construction™ 2.0:** профессиональная конструкция подвески на амортизаторах с минимальным уровнем вибраций и шума **Система Auto Dose:** автоматическое дозирование нужного количества моющих средств **Система Pro Wash:** эффективная стирка и полоскание **Автоматическое полоскание:** обеспечивает оптимальные результаты полоскания **Бак и барабан из нержавеющей стали:** долговечность и гигиена **Программы с паром:** очистка и освежение **Wi-Fi-подключение** через приложение ConnectLife.TRIR



### Безупречное качество стирки и забота о тканях

- Автоматическая дозировка: всегда правильное количество моющего средства и ополаскивателя для оптимального результата стирки для оптимального результата стирки.
- Опция автоматического полоскания: автоматическое определение количества полосканий на основании показаний сенсора позволяет экономить воду и энергию.
- Система Pro Wash: обильное смачивание и быстрая активация моющего средства гарантируют отличный результат стирки.
- Воздушный душ: улучшает показатель эффективности очистки (dCPI) на 17% и более эффективно растворяет моющее средство.
- Разглаживание складок и освежение с помощью пара.
- Active Drum™: конструкция барабана обеспечивает бережный и эффективный уход за тканями.
- Гипоаллергенная программа, которая устраняет 99,99999% бактерий и вирусов.
- Программы, адаптированные для различных тканей, и программа стирки пятен обеспечивают оптимальное качество стирки и удаление пятен.
- Рекомендация дозировки моющих средств: взвешивает белье и рассчитывает необходимое количество моющего средства.
- Приложение ConnectLife.TRIR с рекомендациями по стирке: простой способ ухода за бельем.

### Скандинавский дизайн и надежность

- Тест на ресурс: 10 000 часов с частотой 225 циклов в год (20 лет домашней эксплуатации).
- Sensi Save 2.0: автоматическая адаптация цикла стирки для достижения оптимальных результатов при минимальном потреблении воды, энергии и времени.
- Профессиональная конструкция Quattro Construction™ 2.0: поглощающая вибрации конструкция с амортизаторами, чугунным подвесом для двигателя и моторизованным дверным замком для бесшумной и плавной работы.
- Бак и барабан из нержавеющей стали: долговечное решение для особо гигиеничной стирки.

### Здоровье, благополучие и удобство

- Дверь с Steel Seal™ на 95% снижает микробиологический рост по сравнению с традиционными резиновыми манжетами, что доказано экспертными исследованиями.
- Функция дезинфекции паром: позволяет стирать при низких температурах с теми же результатами стирки.
- Программа самоочистки барабана.
- Подсветка барабана для удобства загрузки и выгрузки / 7-дюймовый TFT-дисплей и поворотная нажимная ручка управления.
- Программа «Экспресс Про» для загрузки до 4 кг, за 45 минут обеспечивает превосходный результат стирки с классом А.
- Подключение через приложение ConnectLife.TRIR: удаленный мониторинг, управление и руководство по стирке.
- Режим дисплея «Простой просмотр»: мгновенный переход дисплея на увеличенный текст, который легче читать.

### Программы

- 24 программы: ЭКО 40-60, Белое белье, Цветное белье, Микс/Синтетика, Деликатное белье, Шерсть/Ручная стирка, Хлопок, Спортивная одежда, Верхняя одежда, Стирка по времени (от 30 минут), Освежение паром, Экспресс Про, Джинсы, Рубашки/Блузы, Постельное белье/Полотенца, Гух, Пропитка, Гипоаллергенная Хлопок, Гипоаллергенная Синтетика, Стирка пятен, Полоскание, Отжим, Слив, Очистка барабана

### Режимы стирки

- 4 режима: ЭКО режим, Ускоренный режим, Ночной режим, Интенсивный режим

### Опции

- Температура, Скорость отжима, Помощник ручного дозирования, Отсрочка старта, Дополнительное полоскание, Предварительная стирка, Высокий уровень воды, Антисминание, Детский замок, Малая загрузка, Дезинфекция паром

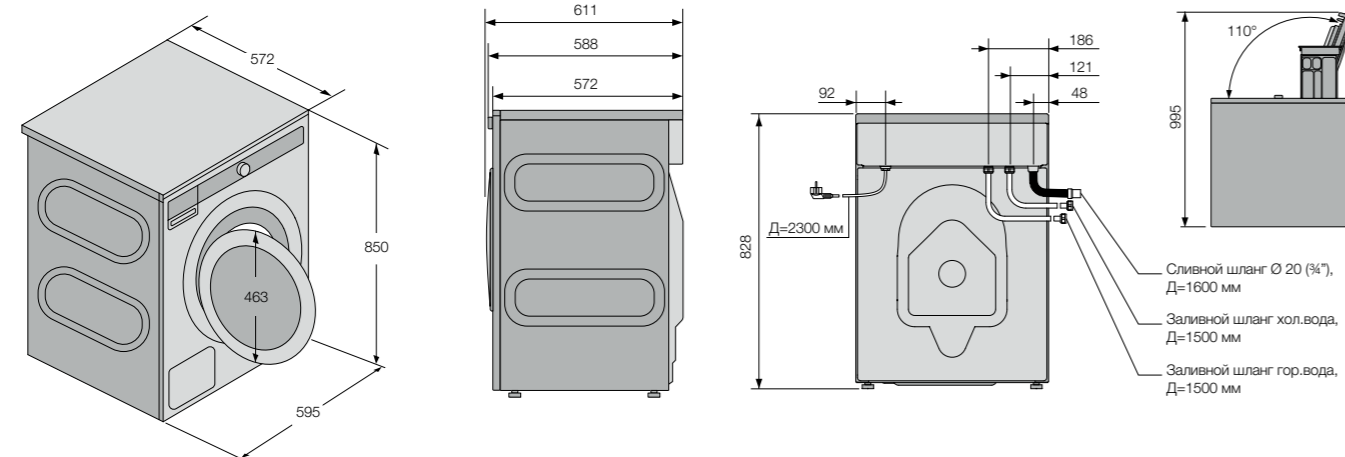
### Безопасность

- Aqua Safe Plus: обнаружение внутренних и внешних протечек, защита от перелива, сливной насос с антиблокировкой, заливной шланг с AquaStop, ограниченное время подачи воды, обнаружение протечек, обнаружение пены, полностью герметичный поддон с ИК-датчиком.

### Технические данные

- Электрическое подключение: 2,2 кВт / 220-240 В / 50 Гц / 10 А / Подключение к холодной и горячей воде
- Объем барабана: 60 литров / Загрузка: 9 кг / Максимальный отжим: 1600 об./мин.
- Класс энергетической эффективности (Европа): А / Уровень шума (дБ): 70

### Схема установки



## W7124XXLW

745903

Style+

Стиральная машина / Белый / 12 кг

Дверь с Steel Seal™ / Конструкция Quattro Construction™ 2.0 / Протестировано на 20 лет использования

**Steel Seal™:** уникальная конструкция двери без резиновой манжеты для поддержания гигиены стирки **Quattro Construction™ 2.0:** профессиональная конструкция подвески на амортизаторах с минимальным уровнем вибраций и шума **Система Auto Dose:** автоматическое дозирование нужного количества моющих средств **Система Pro Wash:** эффективная стирка и полоскание **Автоматическое полоскание:** обеспечивает оптимальные результаты полоскания **Бак и барабан из нержавеющей стали:** долговечность и гигиена **Программы с паром:** очистка и освежение **Wi-Fi-подключение** через приложение ConnectLife.TRIR



### Безупречное качество стирки и забота о тканях

- Автоматическая дозировка: всегда правильное количество моющего средства и ополаскивателя для оптимального результата стирки для оптимального результата стирки.
- Опция автоматического полоскания: автоматическое определение количества полосканий на основании показаний сенсора позволяет экономить воду и энергию.
- Система Pro Wash: обильное смачивание и быстрая активация моющего средства гарантируют отличный результат стирки.
- Воздушный душ: улучшает показатель эффективности очистки (dCPI) на 17% и более эффективно растворяет моющее средство.
- Разглаживание складок и освежение с помощью пара.
- Active Drum™: конструкция барабана обеспечивает бережный и эффективный уход за тканями.
- Гипоаллергенная программа, которая устраняет 99,99999% бактерий и вирусов.
- Программы, адаптированные для различных тканей, и программа стирки пятен обеспечивают оптимальное качество стирки и удаление пятен.
- Рекомендация дозировки моющих средств: взвешивает белье и рассчитывает необходимое количество моющего средства.
- Приложение ConnectLife.TRIR с рекомендациями по стирке: простой способ ухода за бельем.

### Скандинавский дизайн и надежность

- Тест на ресурс: 10 000 часов с частотой 225 циклов в год (20 лет домашней эксплуатации).
- Sensi Save 2.0: автоматическая адаптация цикла стирки для достижения оптимальных результатов при минимальном потреблении воды, энергии и времени.
- Профессиональная конструкция Quattro Construction™ 2.0: поглощающая вибрации конструкция с амортизаторами, чугунным подвесом для двигателя и моторизованным дверным замком для бесшумной и плавной работы.
- Бак и барабан из нержавеющей стали: долговечное решение для особо гигиеничной стирки.

### Здоровье, благополучие и удобство

- Дверь с Steel Seal™ на 95% снижает микробиологический рост по сравнению с традиционными резиновыми манжетами, что доказано экспертными исследованиями.
- Функция дезинфекции паром: позволяет стирать при низких температурах с теми же результатами стирки.
- Программа самоочистки барабана.
- Подсветка барабана для удобства загрузки и выгрузки / 7-дюймовый TFT-дисплей и поворотная нажимная ручка управления.
- Программа «Экспресс Про» для загрузки до 4 кг, за 45 минут обеспечивает превосходный результат стирки с классом А.
- Подключение через приложение ConnectLife.TRIR: удаленный мониторинг, управление и руководство по стирке.
- Режим дисплея «Простой просмотр»: мгновенный переход дисплея на увеличенный текст, который легче читать.

### Программы

- 24 программы: ЭКО 40-60, Белое белье, Цветное белье, Микс/Синтетика, Деликатное белье, Шерсть/Ручная стирка, Хлопок, Спортивная одежда, Верхняя одежда, Стирка по времени (от 30 минут), Освежение паром, Экспресс Про, Джинсы, Рубашки/Блузы, Постельное белье/Полотенца, Гух, Пропитка, Гипоаллергенная Хлопок, Гипоаллергенная Синтетика, Стирка пятен, Полоскание, Отжим, Слив, Очистка барабана

### Режимы стирки

- 4 режима: ЭКО режим, Ускоренный режим, Ночной режим, Интенсивный режим

### Опции

- Температура, Скорость отжима, Помощник ручного дозирования, Отсрочка старта, Дополнительное полоскание, Предварительная стирка, Высокий уровень воды, Антисминание, Детский замок, Малая загрузка, Дезинфекция паром

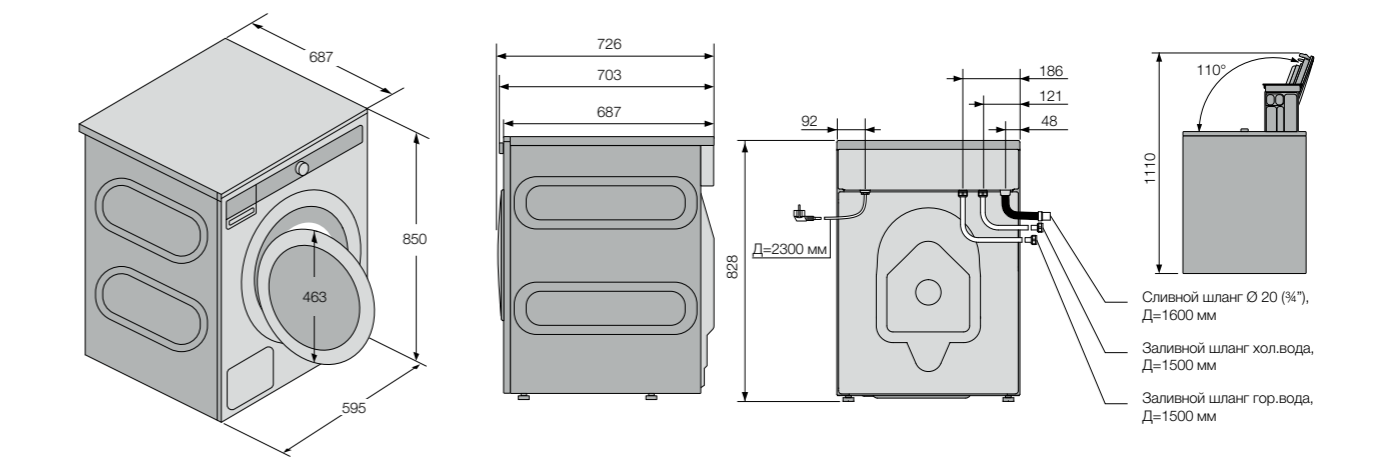
### Безопасность

- Aqua Safe Plus: обнаружение внутренних и внешних протечек, защита от перелива, сливной насос с антиблокировкой, заливной шланг с AquaStop, ограниченное время подачи воды, обнаружение протечек, обнаружение пены, полностью герметичный поддон с ИК-датчиком.

### Технические данные

- Электрическое подключение: 2,2 кВт / 220-240 В / 50 Гц / 10 А / Подключение к холодной и горячей воде
- Объем барабана: 80 литров / Загрузка: 12 кг / Максимальный отжим: 1400 об./мин.
- Класс энергетической эффективности (Европа): А / Уровень шума (дБ): 69

### Схема установки



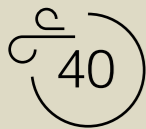


# СУШИЛЬНЫЕ МАШИНЫ BUTTERFLY DRYING™



## Технология Bundle Guard™

Сушка без спутывания белья  
с уникальной системой датчиков



## Быстрая сушка

Быстрая и эффективная сушка белья  
до 4 кг за 40 минут

20



## Протестированно на 20 лет

Спроектированно и протестированно  
на 20 лет надежной работы\*\*

\* По сравнению с обычными стиральными машинами с резиновым уплотнителем. Mikrobiologija Avtersek (Словения)

\*\* Не является гарантией долговечности нашей серии продуктов, представленных на рынке, в течение 20 лет

Создавая сушильные машины ASKO, мы опираемся не только на собственный опыт. Мы также изучаем опыт тех, кто пользуется нашей техникой каждый день. Благодаря этому мы создаем уникальные программы и функции, которые обеспечивают бережную сушку, придают свежесть белью и защищают даже самые деликатные ткани.

## СУШИЛЬНЫЕ МАШИНЫ BUTTERFLY DRYING™ ДИЗАЙН-ЛИНИИ



### CLASSIC

Модели ASKO Classic — это сочетание оптимальной работы и надежности в лучших традициях ASKO. Они созданы для практичных пользователей и обладают всеми ключевыми преимуществами нашей платформы, гарантируя бескомпромиссную надежность.

#### ВАРИАНТЫ ЦВЕТА

● БЕЛЫЙ



### LOGIC

В серии Logic мы используем интуитивный интерфейс моделей Classic, но добавили новые полезные функции такие как более быстрые программы сушки и контроль за скручиванием белья, обеспечивая высокую эффективность и бережный уход за вашей одеждой.

#### ВАРИАНТЫ ЦВЕТА

● БЕЛЫЙ



reddot winner 2025



### STYLE

Серия ASKO Style — это гармония высоких технологий и безупречного дизайна. Благодаря большому, интуитивно понятному сенсорному дисплею управление сушкой превращается в легкое занятие, открывая доступ ко всем возможностям машины одним касанием. Она отличается продуманными деталями, дополнительными функциями комфорта, такими как барабан с подсветкой и возможностью выбрать из трех элегантных цветов, что идеально подходит для тех, кто ценит как функциональность, так и дизайн.

#### ВАРИАНТЫ ЦВЕТА

● БЕЛЫЙ

● ТИТАН

● ГРАФИТ



### STYLE+

Для тех, кто не идет на компромиссы, модель ASKO Style+ с эксклюзивной алюминиевой панелью управления. Благодаря исключительной производительности сушки и современным преимуществам, таким как паровые программы и автоматическая промывка фильтра теплового насоса, она обеспечивает высокую эффективность и гигиеничность при бережном потреблении энергопотреблении.

#### ВАРИАНТЫ ЦВЕТА

● БЕЛЫЙ

● ГРАФИТ



# ОСОБЕННОСТИ

## Умное подключение

Управляйте машиной, следите за процессом и контролируйте результат прямо со смартфона — быстро, удобно, откуда угодно.

 **ConnectLife.TRIR**

## Легко справляется с большими партиями белья

Быстрая и эффективная сушка до 4 килограммов белья всего за 40 минут.\*

\* Для моделей с объемом барабана 86 литров

## Технология Bundle Guard™

Уникальная система датчиков предотвращает скручивание вещей во время сушки.

Доступно в моделях Logic, Style, Style+

## Ворсовый фильтр One Motion™

Усовершенствованный ворсовый фильтр легко очищается одним движением. Создан для вашего удобства на каждый день

## Технология Butterfly Drying™

Лопасты барабана бережно перемещают белье по траектории в виде восьмерки. Это создает больше пространства между вещами и обеспечивает идеально равномерное просушивание.

## Многоуровневая система фильтрации

Сушильные машины ASKO обеспечивают непревзойденную защиту от ворса благодаря многоуровневой системе фильтрации. Эргономичный сетчатый фильтр One Motion™ под дверью и двойной нижний ворсовый фильтр обеспечивают стабильно высокое качество сушки на протяжении долгих лет.



## Полноцветный сенсорный TFT-дисплей

Интуитивный интерфейс, превращающий сушку в удовольствие. Управление осуществляется простым касанием или поворотно-нажимной ручкой.

Доступно в моделях Style, Style+

## Испытано на 20 лет службы

Сушильные машины ASKO рассчитаны на долгие годы службы. Каждая из них тестируется в течение 10 000 часов, что соответствует 20 годам эксплуатации.

## Освежение паром

Освежайте, дезинфицируйте и избавляйтесь от складок на одежде с помощью пара.

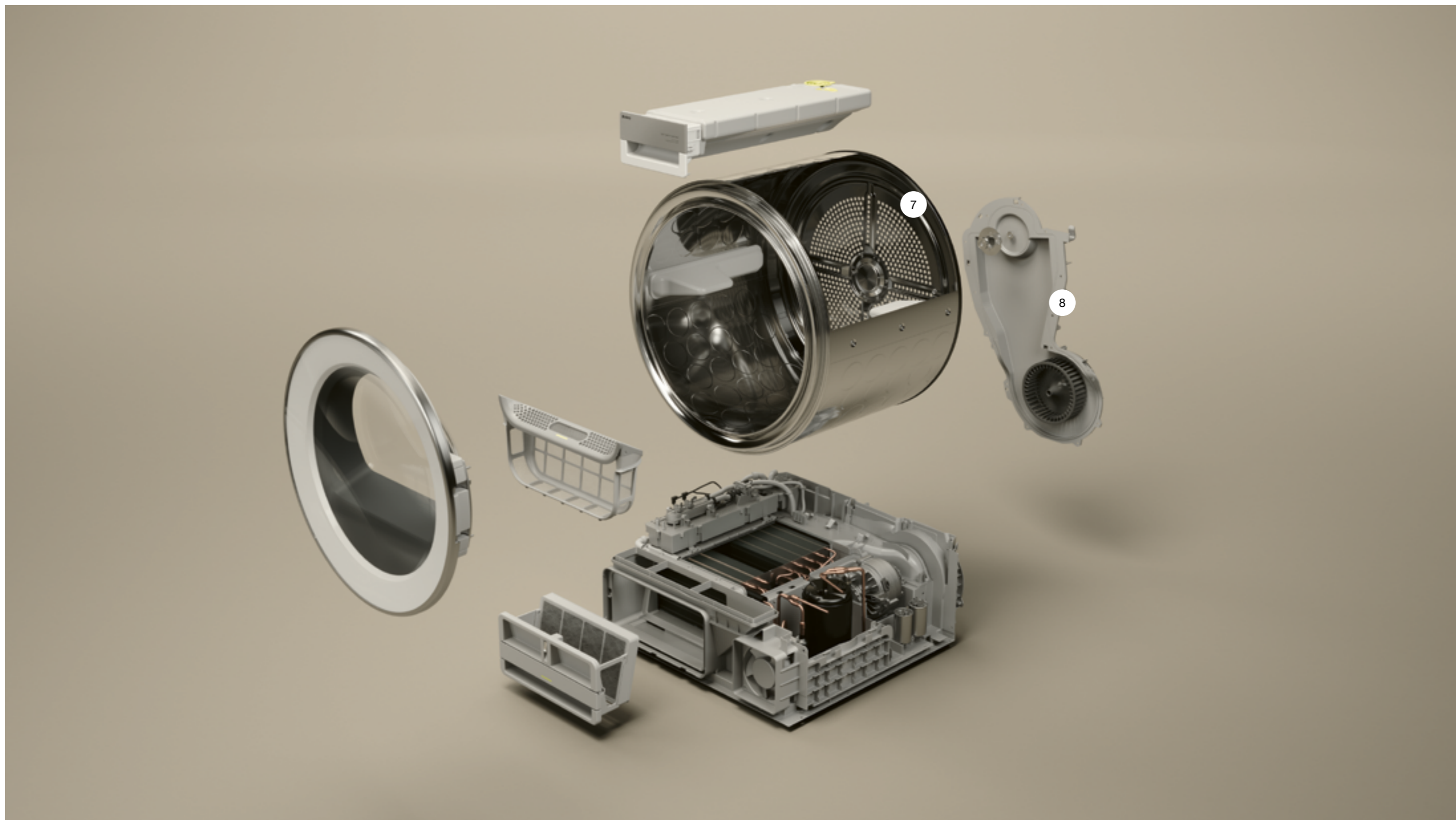
Доступно в моделях Style+

СУШИЛЬНЫЕ МАШИНЫ BUTTERFLY DRYING™:  
ТЕХНОЛОГИЯ BUNDLE GUARD™

## БЕРЕЖНАЯ И РАВНОМЕРНАЯ СУШКА БЕЗ СПУТЫВАНИЯ БЕЛЬЯ

Влажное белье, спутанное в комок после сушки: это не просто неприятно — это создает дополнительные хлопоты. Сначала белье нужно распутать, а затем снова запустить сушку. Сушильные машины ASKO с уникальной технологией Butterfly Drying™ и функцией Bundle Guard™ помогут избежать этой проблемы. Благодаря технологии Butterfly Drying™ лопасти барабана бережно перемещают белье по траектории в виде восьмерки. Это создает больше пространства между вещами и не дает им спутываться. Если белье все же сбилось в комок, система Bundle Guard™ определяет это по изменению уровня влажности и меняет направление вращения барабана, чтобы расправить вещи. При необходимости процесс повторяется. Система Butterfly Drying™ с функцией Bundle Guard™ сокращает время сушки, износ тканей и потребление энергии. Это обеспечивает более равномерное просушивание вещей и избавляет от необходимости вручную распутывать белье после завершения программы.





1. **Перенавешиваемая дверца**  
В зависимости от места установки дверцу можно легко перенавесить, просто поменяв местами дверную петлю и замок.
2. **Усовершенствованный фильтр в дверце**  
Эргономичный и удобный в обслуживании, этот фильтр создан для максимального комфорта при ежедневном использовании. Его площадь увеличена на 50% для более эффективной работы.
3. **Самоочистка нижнего фильтра**  
Машина использует конденсированную воду для автоматической промывки фильтра, избавляя вас от необходимости выполнять очистку вручную.
4. **Увеличенная площадь фильтра для ускоренной сушки**  
Мы увеличили площадь фильтра и воздушного канала на 45%, чтобы мощный поток воздуха значительно сокращал время сушки.
5. **Увеличенный резервуар для воды**  
Вам больше не придется опустошать резервуар после каждой сушки. А для максимального комфорта просто подключите машину к системе слива.
6. **Парогенератор**  
Машина собирает конденсат, фильтрует и использует его для создания пара для наших паровых программ.
7. **Улучшенная перфорация для усиленного воздушного потока**  
Увеличенная на 30% перфорация задней стенки барабана усиливает поток воздуха для более быстрого и равномерного просушивания.
8. **Усовершенствованная задняя панель**  
Усовершенствованная конструкция задней панели поглощает вибрации, обеспечивая исключительно тихую работу.

## МНОГОУРОВНЕВАЯ СИСТЕМА ФИЛЬТРАЦИИ

## Трехступенчатая защита от ворса

На первый взгляд ворс может показаться пустяком, но на самом деле он — настоящий враг сушильной машины. Если ворс попадает в чувствительные узлы машины, это приводит к увеличению времени сушки и ускоряет износ деталей. В сушильных машинах ASKO реализована многоуровневая система фильтрации, которая обеспечивает трехступенчатую защиту от ворса. Она включает дверной сетчатый фильтр и нижний ворсовый фильтр с поролоновым и сетчатым фильтрами.

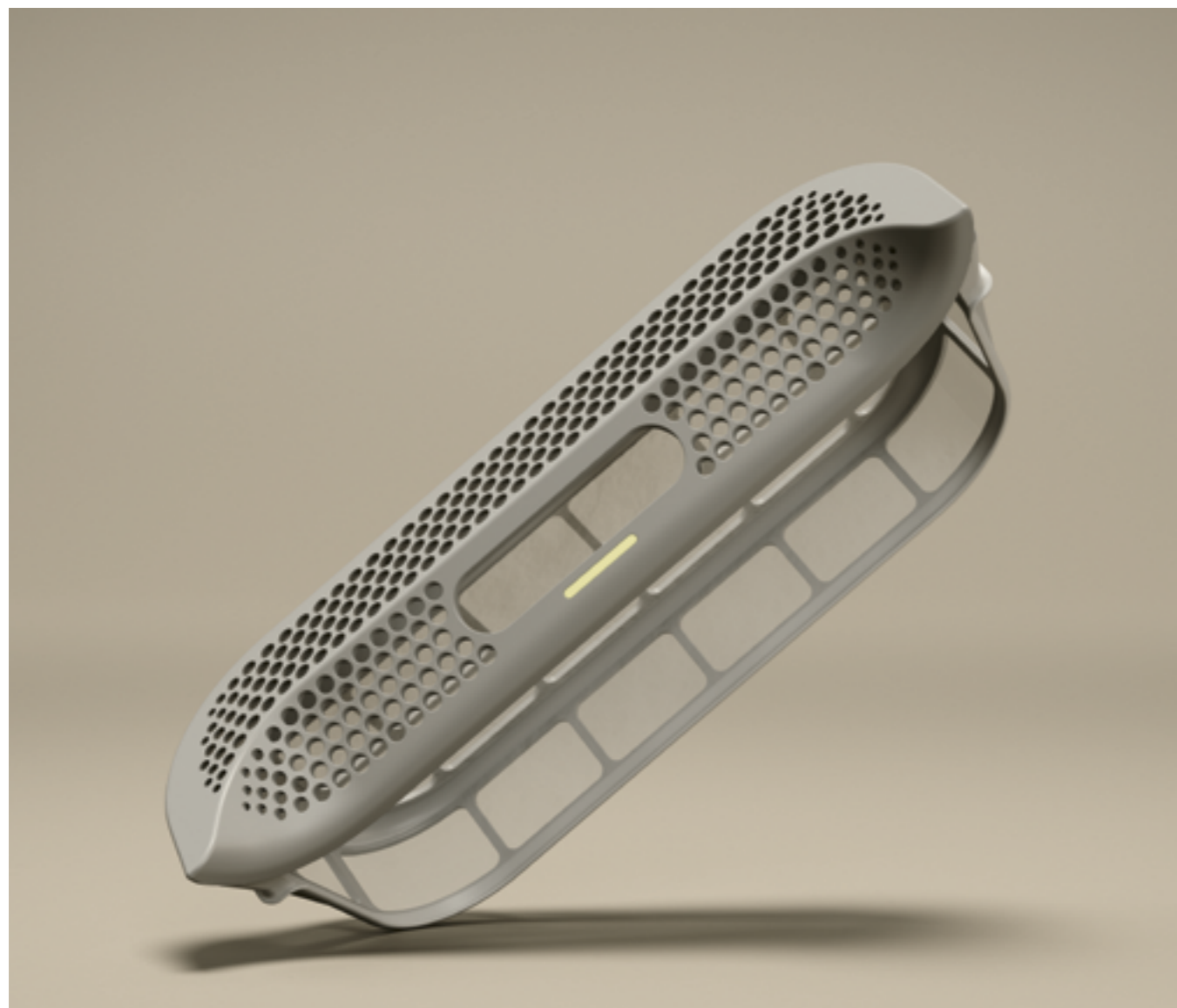
Вместе эти три фильтра эффективно улавливают ворс, не позволяя ему проникать в теплообменник или конденсатор. Многоступенчатая система фильтрации обеспечивает стабильную эффективность сушки на долгие годы и повышает безопасность. Такая система особенно важна для людей, страдающих аллергией и астмой.

## САМООЧИЩАЮЩИЙСЯ НИЖНИЙ ВОРСОВЫЙ ФИЛЬТР

## Фильтры всегда чистые благодаря автоматической системе самоочистки

Нижний ворсовый фильтр ASKO эффективно защищает внутренние компоненты сушильной машины от ворса. Но чтобы фильтр выполнял свою функцию, он тоже должен быть чистым. Для этого в сушильных машинах ASKO предусмотрена функция самоочистки. Во время сушки в емкости для конденсата накапливается вода — именно она используется для этой функции. Вода автоматически распыляется на сетчатый фильтр. Ворс и пыль оседают на дне фильтра, откуда их можно легко удалить вручную.

Чтобы вода для самоочистки была чистой, в емкости для конденсата есть свой собственный фильтр тонкой очистки. Вы можете его легко достать и промыть. Этот же фильтр также гарантирует подачу чистой воды для функции обработки паром.



## КОРЗИНА ДЛЯ СУШКИ

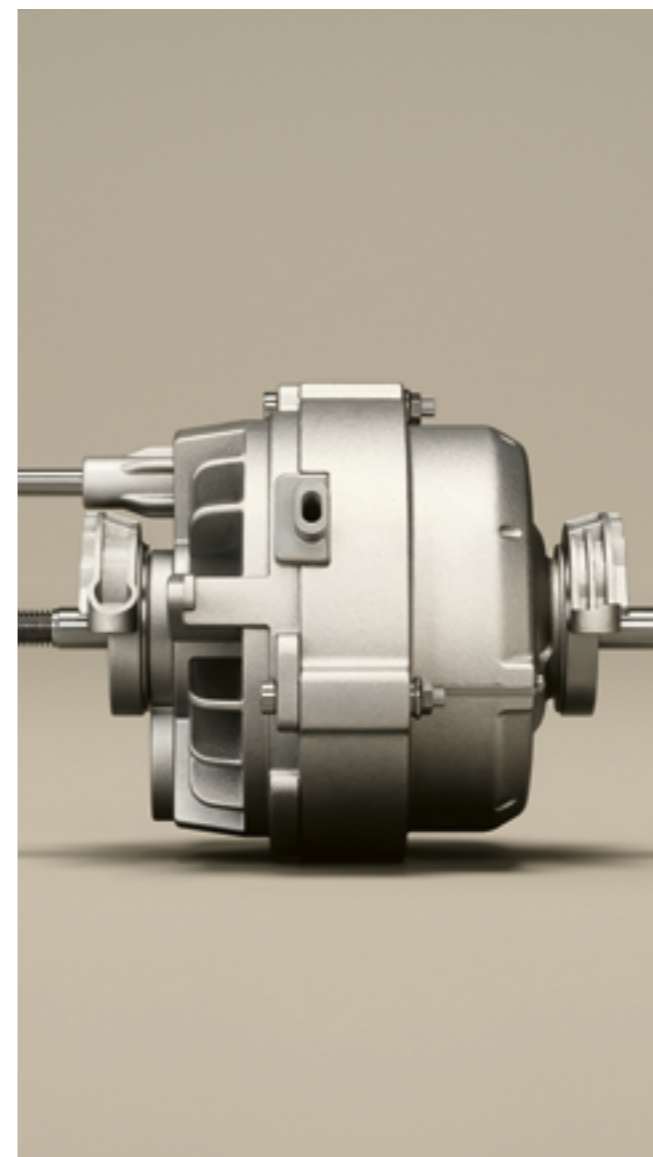
## Деликатная сушка для нестандартных вещей

Не все вещи можно сушить стандартным способом — некоторые требуют особо бережного обращения. Корзина создана специально для деликатных вещей, которым нужен особый уход. Она устанавливается внутрь барабана, фиксируется и в ней размещаются во время сушки деликатные вещи: мягкие игрушки, шерстяные изделия, подушки или обувь.

## БЕСЩЕТОЧНЫЙ ЭЛЕКТРОДВИГАТЕЛЬ

## Тихая, надежная и гигиеничная сушка

Каждая деталь сушильных машин ASKO создана для улучшения всего процесса ухода за бельем. Бесщеточные двигатели постоянного тока обеспечивают тихую, гигиеничную и надежную сушку. Эти двигатели долговечнее, тише обычных и экономичнее в плане энергопотребления. И главное — в них нет щеток, которые изнашиваются и требуют замены.



## ПРОГРАММЫ, СОЗДАННЫЕ ДЛЯ ВАШЕГО ОБРАЗА ЖИЗНИ

Сушильные машины ASKO предлагают специальные программы для каждого случая.

Когда мало времени, нужна быстрая и качественная сушка. Для чувствительной кожи — бережный гипоаллергенный уход. А для идеального результата — программа, которая заботится о самой машине. У ASKO есть множество программ, которые равномерно высушат белье и позаботятся о любой ткани.



### ГИПОАЛЛЕРГЕННЫЕ ПРОГРАММЫ

**Безупречный результат и спокойствие — особенно для тех, кто страдает аллергией**

Для людей с чувствительной кожей, аллергией или астмой важно не только качество сушки, но и уверенность в гигиеничности — и мы позаботились об этом. Именно поэтому мы разработали высокоэффективную гипоаллергенную программу. При выполнении программы высокая температура поддерживается дольше, уничтожая пылевых клещей и до 99,99999 % бактерий: плохая новость для микробов, но хорошая — для вашей одежды и вашего здоровья.

### ПРОГРАММА «ЭКСПРЕСС ПРО»

**Заботится об одежде — быстро и бережно**

Домашние дела часто занимают весь день. К счастью, программа «Экспресс Про» справляется с сушкой за час, а иногда быстрее. Как видно из названия, эта программа быстро сушит вещи без лишних затрат времени и энергии. На сушку 4 килограммов белья уходит всего 45 минут. Идеальное решение, если у вас плотный распорядок дня.

### ПРОГРАММА «ПОСТЕЛЬНОЕ БЕЛЬЕ/ПОЛОТЕНЦА»

**Бережная сушка без спутывания**

Свежие простыни и теплые, пушистые полотенца из сушильной машины — это такое приятное и уютное ощущение. Программа ASKO для постельного белья и полотенец мягко и равномерно сушит простыни, одеяла, полотенца, скатерти и многое другое. В сушильных машинах ASKO применяется система Bundle Guard™ — инновационная технология с датчиком влажности, которая меняет направление вращения барабана, чтобы избежать скручивания белья. Это обеспечивает качественную сушку с меньшим износом тканей.

### ПРОГРАММА ДЛЯ ШЕРСТИ

**Деликатная сушка для деликатной одежды**

Нет сомнений, что вещи из шерсти выглядят и ощущаются поистине роскошно. И хотя их не следует стирать и сушить слишком часто, они заслуживают самого бережного и внимательного ухода. Программа для шерсти в сушильных машинах ASKO бережно сушит изделия, помогая сохранить или восстановить их форму, чтобы вы могли дольше наслаждаться их роскошью.

### ПРОГРАММА «ОЧИСТКА БАРАБАНА»

**Чистый барабан — чистая одежда**

Чтобы сушильная машина ASKO исправно работала и качественно сушила белье, ее необходимо поддерживать в чистоте. Поэтому мы создали специальную программу паровой обработки, которая все сделает за вас. С ее помощью барабан сушильной машины всегда будет чистым, без неприятного запаха, а значит, и ваша одежда сохранит свежесть после сушки. Чтобы машина служила дольше, а белье всегда было сухим и чистым, регулярно запускайте программу очистки барабана.

\* Доступно в моделях Style



DESIGNED IN SWEDEN.  
PRODUCED IN EUROPE.

20  
YEARS  
TESTED

## T108HBW

746365

Classic

Сушильная машина / Белая / 8 кг  
Протестировано на 20 лет использования

**Butterfly Drying™:** эффективная и равномерная сушка **Система с тепловым насосом:** низкое энергопотребление **Индукционный мотор:** тихая работа и продолжительный срок службы **Многоступенчатая система фильтрации:** эффективная защита от попадания ворса в тепловой насос **One Motion Filter™:** простая очистка фильтра



### Безупречное качество сушки и забота о тканях

- Программа сушки шерсти: деликатная сушка шерсти.
- Butterfly Drying™: движение белья по траектории восьмерки для эффективной и равномерной сушки.
- Деликатная программа: бережная сушка деликатных вещей при низкой температуре.

### Скандинавский дизайн и надежность

- Тест на ресурс: 10 000 часов с частотой 225 циклов в год (20 лет домашней эксплуатации).
- Низкое энергопотребление: высокоэффективный тепловой насос обеспечивает низкое энергопотребление.
- Хладагент для теплового насоса R290: безвреден для окружающей среды и не оказывает негативного воздействия на глобальное потепление.

### Здоровье, благополучие и удобство

- Система мультифильтров: защищает тепловой насос от ворса и пыли, обеспечивая идеальные результаты сушки с течением времени.
- 4-дюймовый FSTN -дисплей и поворотная ручка управления.
- Контейнер для конденсата можно подключить для прямого слива в канализацию: нет необходимости сливать после каждой сушки.

### Программы

- 10 программ: ЭКО Хлопок, Хлопок в шкаф, Хлопок под утюг, Синтетика, Деликатное белье, Шерсть, Смешанное белье, Постельное белье/Полотенца, Сушка по времени, Проветривание

### Режимы сушки

- 2 режима: Деликатный

### Опции

- Степень сушки, Отсрочка старта, Антисминание, Детский замок

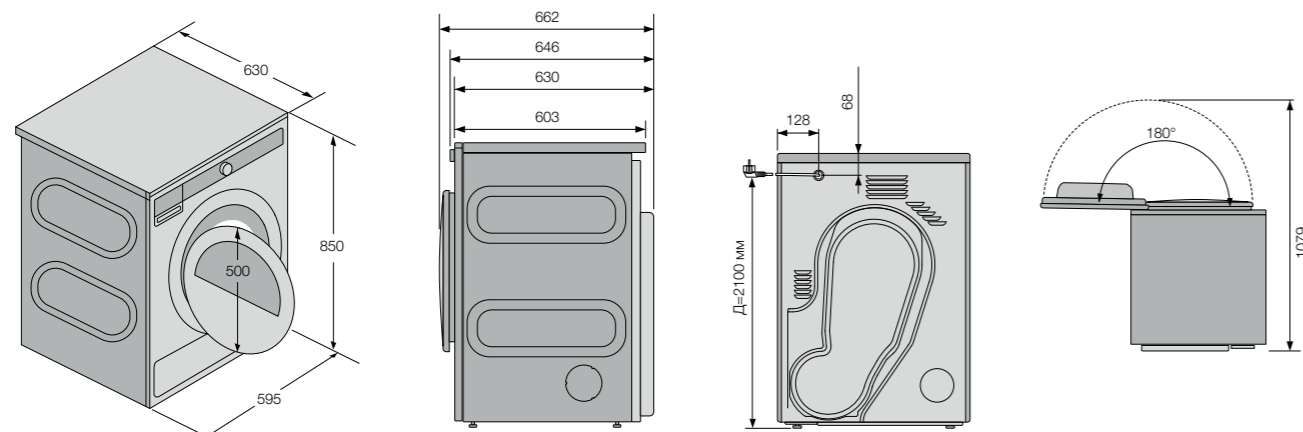
### Безопасность

- Защита от перегрева
- Защита от перелива контейнера для конденсата
- Дверь, безопасная для детей

### Технические данные

- Электрическое подключение: 0,7 кВт / 220-240 В / 50 Гц / 10 А
- Объем барабана: 117 литров
- Загрузка: 8 кг
- Класс энергетической эффективности (Европа): C
- Уровень шума (дБ): 63
- Хладагент: R290 (индекс GWP: 3,3)

### Схема установки



DESIGNED IN SWEDEN.  
PRODUCED IN EUROPE.

20  
YEARS  
TESTED

## T108HW

745173

Classic

Сушильная машина / Белая / 8 кг  
Быстрая сушка / Протестировано на 20 лет использования

**Butterfly Drying™:** эффективная и равномерная сушка **Система с тепловым насосом:** низкое энергопотребление **Индукционный мотор:** тихая работа и продолжительный срок службы **Многоступенчатая система фильтрации:** эффективная защита от попадания ворса в тепловой насос **One Motion Filter™:** простая очистка фильтра **Wi-Fi-подключение** через приложение ConnectLife.TRIR



### Безупречное качество сушки и забота о тканях

- Программа сушки шерсти: деликатная сушка шерсти.
- Butterfly Drying™: движение белья по траектории восьмерки для эффективной и равномерной сушки.
- Деликатная программа: бережная сушка деликатных вещей при низкой температуре.

### Скандинавский дизайн и надежность

- Тест на ресурс: 10 000 часов с частотой 225 циклов в год (20 лет домашней эксплуатации).
- Низкое энергопотребление: высокоэффективный тепловой насос обеспечивает низкое энергопотребление.
- ЭКО-монитор: в приложении ConnectLife.TRIR.
- Хладагент для теплового насоса R290: безвреден для окружающей среды и не оказывает негативного воздействия на глобальное потепление.

### Здоровье, благополучие и удобство

- Система мультифильтров: защищает тепловой насос от ворса и пыли, обеспечивая идеальные результаты сушки с течением времени.
- 4-дюймовый FSTN -дисплей и поворотная ручка управления.
- Подключение через приложение ConnectLife.TRIR: удаленный мониторинг, управление и руководство по сушке.
- Контейнер для конденсата можно подключить для прямого слива в канализацию: нет необходимости сливать после каждой сушки.

### Программы

- 10 программ: ЭКО Хлопок, Хлопок в шкаф, Хлопок под утюг, Синтетика, Деликатное белье, Шерсть, Смешанное белье, Постельное белье/Полотенца, Сушка по времени, Проветривание

### Режимы сушки

- 2 режима: Деликатный

### Опции

- Степень сушки, Отсрочка старта, Антисминание, Детский замок

### Безопасность

- Защита от перегрева
- Защита от перелива контейнера для конденсата
- Дверь, безопасная для детей

### Технические данные

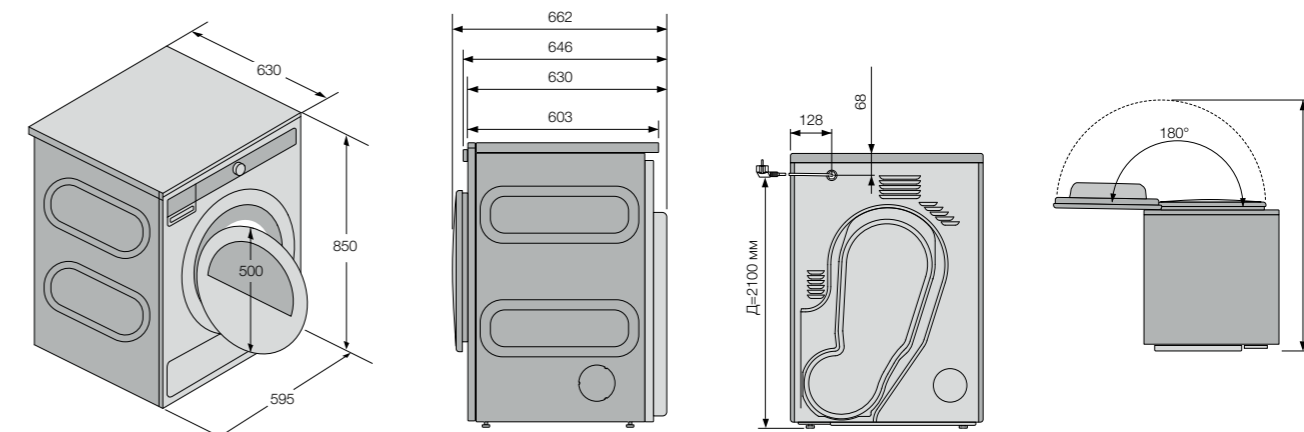
- Электрическое подключение: 0,7 кВт / 220-240 В / 50 Гц / 10 А
- Объем барабана: 117 литров
- Загрузка: 8 кг
- Класс энергетической эффективности (Европа): C
- Уровень шума (дБ): 63
- Хладагент: R290 (индекс GWP: 3,3)

### Аксессуары в комплекте



Корзина для сушки обуви и других предметов, которые не рекомендовано сушить в сушильной машине.

### Схема установки





## T309HCW

745172

Logic  
Сушильная машина / Белая / 9 кг  
Bundle Guard™ / Быстрая сушка / Протестировано на 20 лет использования

**Bundle Guard™:** обнаружение и предотвращение скручивания белья **Butterfly Drying™:** эффективная и равномерная сушка **Система с тепловым насосом:** низкое энергопотребление **Индукционный мотор:** тихая работа и продолжительный срок службы **Многоступенчатая система фильтрации:** эффективная защита от попадания ворса в тепловой насос **One Motion Filter™:** простая очистка фильтра **Wi-Fi-подключение** через приложение ConnectLife.TRIFR



### Безупречное качество сушки и забота о тканях

- Bundle Guard™: обнаружение и предотвращение скручивания белья.
- Программа сушки шерсти: деликатная сушка шерсти.
- Butterfly Drying™: движение белья по траектории восьмерки для эффективной и равномерной сушки.
- Деликатная программа: бережная сушка деликатных вещей при низкой температуре.

### Скандинавский дизайн и надежность

- Тест на ресурс: 10 000 часов с частотой 225 циклов в год (20 лет домашней эксплуатации).
- Низкое энергопотребление: высокоэффективный тепловой насос обеспечивает низкое энергопотребление.
- ЭКО-монитор: в приложении ConnectLife.TRIFR.
- Хладагент для теплового насоса R290: безвреден для окружающей среды и не оказывает негативного воздействия на глобальное потепление.

### Здоровье, благополучие и удобство

- Программа «Экспресс Про»: сушка до 4 кг всего за 45 минут.
- Программа дезинфекции барабана.
- Система мультифильтров: защищает тепловой насос от ворса и пыли, обеспечивая идеальные результаты сушки с течением времени.
- 4-дюймовый FSTN -дисплей и поворотная ручка управления.
- Подключение через приложение ConnectLife.TRIFR.
- Контейнер для конденсата можно подключить для прямого слива в канализацию: нет необходимости сливать после каждой сушки.

### Программы

- 12 программ: ЭКО Хлопок, Хлопок в шкаф, Хлопок под утюг, Синтетика, Деликатное белье, Шерсть, Смешанное белье, Постельное белье/Полотенца, Пух/Объемные вещи, Экспресс Про Хлопок, Сушка по времени, Проветривание

### Режимы сушки

- 2 режима: Деликатный

### Опции

- Степень сушки, Отсрочка старта, Антисминание, Детский замок

### Безопасность

- Защита от перегрева
- Защита от перелива контейнера для конденсата
- Дверь, безопасная для детей

### Технические данные

- Электрическое подключение: 0,7 кВт / 220-240 В / 50 Гц / 10 А
- Объем барабана: 117 литров
- Загрузка: 9 кг
- Класс энергетической эффективности (Европа): C
- Уровень шума (дБ): 61
- Хладагент: R290 (индекс GWP: 3,3)

DESIGNED IN SWEDEN.  
PRODUCED IN EUROPE.

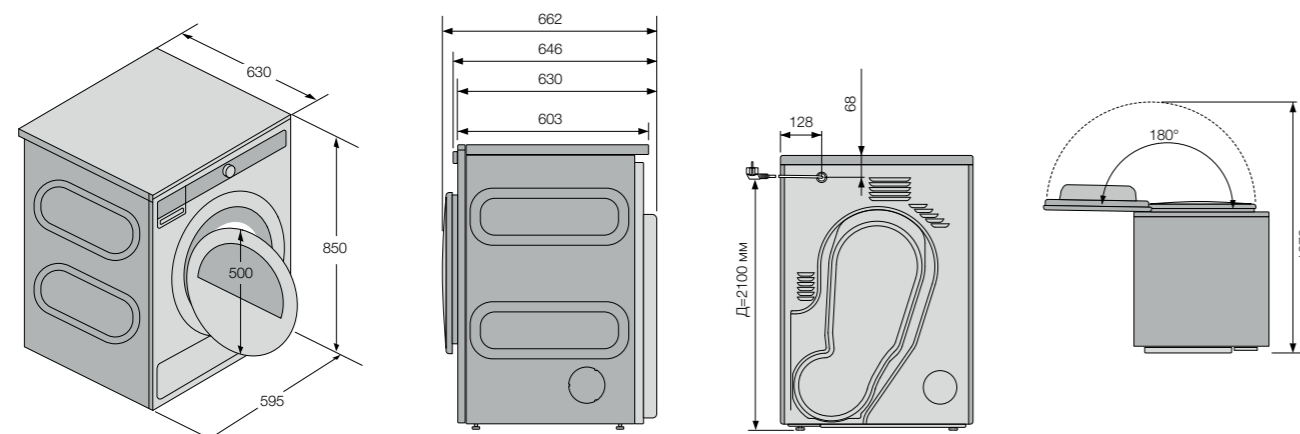
20  
YEARS  
TESTED

### Аксессуары в комплекте



Корзина для сушки обуви и других предметов, которые не рекомендовано сушить в сушильной машине.

### Схема установки



## T310HCXLW.P

745171

Logic  
Сушильная машина / Белая / 10 кг  
Bundle Guard™ / Быстрая сушка / Протестировано на 20 лет использования

**Bundle Guard™:** обнаружение и предотвращение скручивания белья **Butterfly Drying™:** эффективная и равномерная сушка **Система с тепловым насосом:** низкое энергопотребление **Индукционный мотор:** тихая работа и продолжительный срок службы **Многоступенчатая система фильтрации:** эффективная защита от попадания ворса в тепловой насос **One Motion Filter™:** простая очистка фильтра **Wi-Fi-подключение** через приложение ConnectLife.TRIFR



### Безупречное качество сушки и забота о тканях

- Bundle Guard™: обнаружение и предотвращение скручивания белья.
- Программа сушки шерсти: деликатная сушка шерсти.
- Butterfly Drying™: движение белья по траектории восьмерки для эффективной и равномерной сушки.
- Деликатная программа: бережная сушка деликатных вещей при низкой температуре.

### Скандинавский дизайн и надежность

- Тест на ресурс: 10 000 часов с частотой 225 циклов в год (20 лет домашней эксплуатации).
- Низкое энергопотребление: высокоэффективный тепловой насос обеспечивает низкое энергопотребление.
- ЭКО-монитор: в приложении ConnectLife.TRIFR.
- Хладагент для теплового насоса R290: безвреден для окружающей среды и не оказывает негативного воздействия на глобальное потепление.

### Здоровье, благополучие и удобство

- Программа «Экспресс Про»: сушка до 4 кг всего за 45 минут.
- Программа дезинфекции барабана.
- Система мультифильтров: защищает тепловой насос от ворса и пыли, обеспечивая идеальные результаты сушки с течением времени.
- 4-дюймовый FSTN -дисплей и поворотная ручка управления.
- Подключение через приложение ConnectLife.TRIFR: удаленный мониторинг, управление и руководство по сушке.
- Контейнер для конденсата можно подключить для прямого слива в канализацию: нет необходимости сливать после каждой сушки.

### Программы

- 12 программ: ЭКО Хлопок, Хлопок в шкаф, Хлопок под утюг, Синтетика, Деликатное белье, Шерсть, Смешанное белье, Постельное белье/Полотенца, Пух/Объемные вещи, Экспресс Про Хлопок, Сушка по времени, Проветривание

### Режимы сушки

- 2 режима: Деликатный

### Опции

- Степень сушки, Отсрочка старта, Антисминание, Детский замок

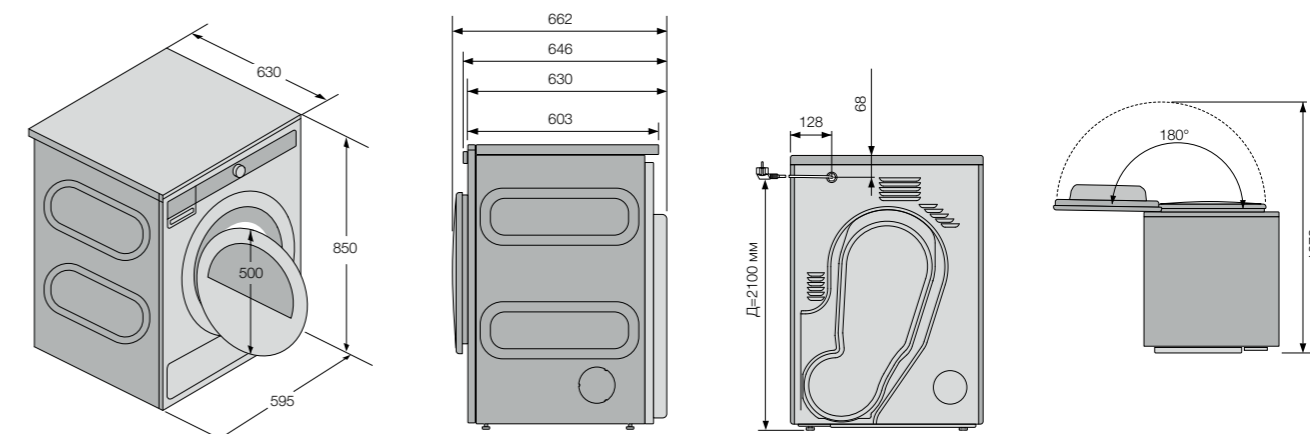
### Безопасность

- Защита от перегрева
- Защита от перелива контейнера для конденсата
- Дверь, безопасная для детей

### Технические данные

- Электрическое подключение: 0,7 кВт / 220-240 В / 50 Гц / 10 А
- Объем барабана: 117 литров
- Загрузка: 10 кг
- Класс энергетической эффективности (Европа): C
- Уровень шума (дБ): 61
- Хладагент: R290 (индекс GWP: 3,3)

### Схема установки





DESIGNED IN SWEDEN.  
PRODUCED IN EUROPE.

#### Аксессуары в комплекте



Корзина для сушки обуви и других предметов, которые не рекомендовано сушить в сушильной машине.

## T509HRW

745878

Style

Сушильная машина / Белая / 9 кг

Bundle Guard™ / Быстрая сушка / Протестировано на 20 лет использования

**Bundle Guard™:** обнаружение и предотвращение скручивания белья **Butterfly Drying™:** эффективная и равномерная сушка **Система с тепловым насосом:** низкое энергопотребление **Индукционный мотор:** тихая работа и продолжительный срок службы **Многоступенчатая система фильтрации:** эффективная защита от попадания ворса в тепловой насос **One Motion Filter™:** простая очистка фильтра **Wi-Fi-подключение** через приложение ConnectLife.TRIR



#### Безупречное качество сушки и забота о тканях

- Bundle Guard™: обнаружение и предотвращение скручивания белья.
- Программа сушки шерсти: деликатная сушка шерсти.
- Butterfly Drying™: движение белья по траектории восьмерки для эффективной и равномерной сушки.
- Деликатная программа: бережная сушка деликатных вещей при низкой температуре.
- Связь программ: сушильная машина предлагает программу сушки белья в соответствии с программой стирки, выполненной в стиральной машине.
- Sensi Basket™: корзина для сушки обуви, шерстяных и деликатных вещей.

#### Скандинавский дизайн и надежность

- Тест на ресурс: 10 000 часов с частотой 225 циклов в год (20 лет домашней эксплуатации).
- Низкое энергопотребление: высокоэффективный тепловой насос обеспечивает низкое энергопотребление.
- ЭКО-монитор: в приложении ConnectLife.TRIR.
- Хладагент для теплового насоса R290: безвреден для окружающей среды и не оказывает негативного воздействия на глобальное потепление.

#### Здоровье, благополучие и удобство

- Программа «Экспресс Про»: сушка до 4 кг всего за 45 минут.
- Гипоаллергенная программа / Режим дезинфекции / Программа дезинфекции барабана.
- Система мультифильтров: защищает тепловой насос от ворса и пыли, обеспечивая идеальные результаты сушки с течением времени.
- Самоочищающийся фильтр теплового насоса: сокращает количество ручных очисток.
- Подсветка барабана для удобства загрузки и выгрузки / 7-дюймовый TFT-дисплей и поворотная ручка управления.
- Подключение через приложение ConnectLife.TRIR: удаленный мониторинг, управление и руководство по сушке.
- Контейнер для конденсата можно подключить для прямого слива в канализацию: нет необходимости сливать после каждой сушки.
- Режим дисплея «Простой просмотр»: мгновенный переход дисплея на увеличенный текст, который легче читать.

#### Программы

- 18 программ: ЭКО Хлопок, Хлопок в шкаф, Хлопок под утюг, Синтетика, Деликатное белье, Шерсть, Смешанное белье, Постельное белье/Полотенца, Пух/Объемные вещи, Экспресс Про, Сушка по времени, Проветривание, Спортивная одежда, Джинсы, Рубашки/Блузы, Гипоаллергенная, Пропитка, Дезинфекция барабана

#### Режимы сушки

- 2 режима: Деликатный, Дезинфекция

#### Опции

- Степень сушки, Отсрочка старта, Антисминание, Детский замок, Завершающая обработка паром

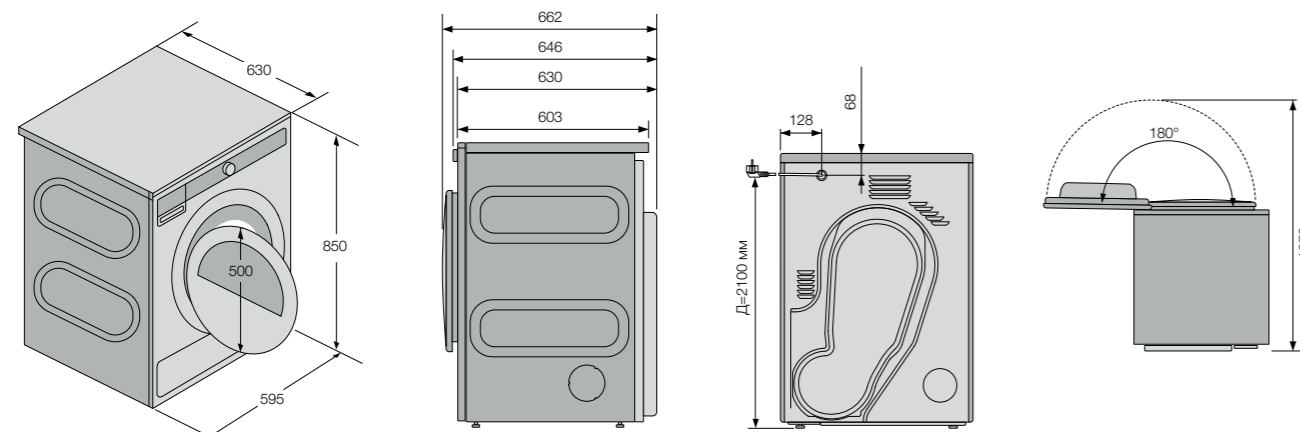
#### Безопасность

- Защита от перегрева
- Защита от перелива
- Дверь, безопасная для детей

#### Технические данные

- Электрическое подключение: 0,7 кВт / 220-240 В / 50 Гц / 10 А
- Объем барабана: 117 литров
- Загрузка: 9 кг
- Класс энергетической эффективности (Европа): B
- Уровень шума (дБ): 59
- Хладагент: R290 (индекс GWP: 3,3)

#### Схема установки



DESIGNED IN SWEDEN.  
PRODUCED IN EUROPE.

#### Аксессуары в комплекте



Корзина для сушки обуви и других предметов, которые не рекомендовано сушить в сушильной машине.

## T509HRT

745880

Style

Сушильная машина / Титан / 9 кг

Bundle Guard™ / Быстрая сушка / Протестировано на 20 лет использования

**Bundle Guard™:** обнаружение и предотвращение скручивания белья **Butterfly Drying™:** эффективная и равномерная сушка **Система с тепловым насосом:** низкое энергопотребление **Индукционный мотор:** тихая работа и продолжительный срок службы **Многоступенчатая система фильтрации:** эффективная защита от попадания ворса в тепловой насос **One Motion Filter™:** простая очистка фильтра **Wi-Fi-подключение** через приложение ConnectLife.TRIR



#### Безупречное качество сушки и забота о тканях

- Bundle Guard™: обнаружение и предотвращение скручивания белья.
- Программа сушки шерсти: деликатная сушка шерсти.
- Butterfly Drying™: движение белья по траектории восьмерки для эффективной и равномерной сушки.
- Деликатная программа: бережная сушка деликатных вещей при низкой температуре.
- Связь программ: сушильная машина предлагает программу сушки белья в соответствии с программой стирки, выполненной в стиральной машине.
- Sensi Basket™: корзина для сушки обуви, шерстяных и деликатных вещей.

#### Скандинавский дизайн и надежность

- Тест на ресурс: 10 000 часов с частотой 225 циклов в год (20 лет домашней эксплуатации).
- Низкое энергопотребление: высокоэффективный тепловой насос обеспечивает низкое энергопотребление.
- ЭКО-монитор: в приложении ConnectLife.TRIR.
- Хладагент для теплового насоса R290: безвреден для окружающей среды и не оказывает негативного воздействия на глобальное потепление.

#### Здоровье, благополучие и удобство

- Программа «Экспресс Про»: сушка до 4 кг всего за 45 минут.
- Гипоаллергенная программа / Режим дезинфекции / Программа дезинфекции барабана.
- Система мультифильтров: защищает тепловой насос от ворса и пыли, обеспечивая идеальные результаты сушки с течением времени.
- Самоочищающийся фильтр теплового насоса: сокращает количество ручных очисток.
- Подсветка барабана для удобства загрузки и выгрузки / 7-дюймовый TFT-дисплей и поворотная ручка управления.
- Подключение через приложение ConnectLife.TRIR: удаленный мониторинг, управление и руководство по сушке.
- Контейнер для конденсата можно подключить для прямого слива в канализацию: нет необходимости сливать после каждой сушки.
- Режим дисплея «Простой просмотр»: мгновенный переход дисплея на увеличенный текст, который легче читать.

#### Программы

- 18 программ: ЭКО Хлопок, Хлопок в шкаф, Хлопок под утюг, Синтетика, Деликатное белье, Шерсть, Смешанное белье, Постельное белье/Полотенца, Пух/Объемные вещи, Экспресс Про, Сушка по времени, Проветривание, Спортивная одежда, Джинсы, Рубашки/Блузы, Гипоаллергенная, Пропитка, Дезинфекция барабана

#### Дополнительные режимы сушки

- 2 режима: Деликатный, Дезинфекция

#### Опции

- Степень сушки, Отсрочка старта, Антисминание, Детский замок, Завершающая обработка паром

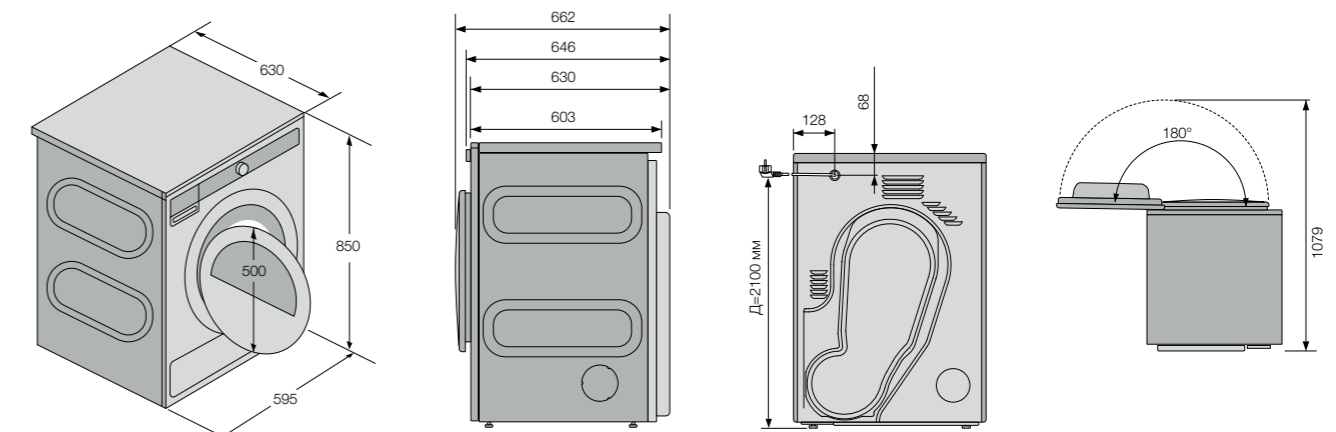
#### Безопасность

- Защита от перегрева
- Защита от перелива
- Дверь, безопасная для детей

#### Технические данные

- Электрическое подключение: 0,7 кВт / 220-240 В / 50 Гц / 10 А
- Объем барабана: 117 литров
- Загрузка: 9 кг
- Класс энергетической эффективности (Европа): B
- Уровень шума (дБ): 59
- Хладагент: R290 (индекс GWP: 3,3)

#### Схема установки







## T509HRG

745879

Style

Сушильная машина / Черный графит / 9 кг  
Bundle Guard™ / Быстрая сушка / Протестировано на 20 лет использования

**Bundle Guard™:** обнаружение и предотвращение скручивания белья **Butterfly Drying™:** эффективная и равномерная сушка **Система с тепловым насосом:** низкое энергопотребление **Индукционный мотор:** тихая работа и продолжительный срок службы **Многоступенчатая система фильтрации:** эффективная защита от попадания ворса в тепловой насос **One Motion Filter™:** простая очистка фильтра **Wi-Fi-подключение** через приложение ConnectLife.TRIR



### Безупречное качество сушки и забота о тканях

- Bundle Guard™: обнаружение и предотвращение скручивания белья.
- Программа сушки шерсти: деликатная сушка шерсти.
- Butterfly Drying™: движение белья по траектории восьмерки для эффективной и равномерной сушки.
- Деликатная программа: бережная сушка деликатных вещей при низкой температуре.
- Связь программ: сушильная машина предлагает программу сушки белья в соответствии с программой стирки, выполненной в стиральной машине.
- Sensi Basket™: корзина для сушки обуви, шерстяных и деликатных вещей.

### Скандинавский дизайн и надежность

- Тест на ресурс: 10 000 часов с частотой 225 циклов в год (20 лет домашней эксплуатации).
- Низкое энергопотребление: высокоэффективный тепловой насос обеспечивает низкое энергопотребление.
- ЭКО-монитор: в приложении ConnectLife.TRIR.
- Хладагент для теплового насоса R290: безвреден для окружающей среды и не оказывает негативного воздействия на глобальное потепление.

### Здоровье, благополучие и удобство

- Программа «Экспресс Про»: сушка до 4 кг всего за 45 минут.
- Гипоаллергенная программа / Режим дезинфекции / Программа дезинфекции барабана.
- Система мультифильтров: защищает тепловой насос от ворса и пыли, обеспечивая идеальные результаты сушки с течением времени.
- Самоочищающийся фильтр теплового насоса: сокращает количество ручных очисток.
- Подсветка барабана для удобства загрузки и выгрузки / 7-дюймовый TFT-дисплей и поворотная ручка управления.
- Подключение через приложение ConnectLife.TRIR: удаленный мониторинг, управление и руководство по сушке.
- Контейнер для конденсата можно подключить для прямого слива в канализацию: нет необходимости сливать после каждой сушки.
- Режим дисплея «Простой просмотр»: мгновенный переход дисплея на увеличенный текст, который легче читать.

### Программы

- 18 программ: ЭКО Хлопок, Хлопок в шкаф, Хлопок под утюг, Синтетика, Деликатное белье, Шерсть, Смешанное белье, Постельное белье/Полотенца, Пух/Объемные вещи, Экспресс Про, Сушка по времени, Проветривание, Спортивная одежда, Джинсы, Рубашки/Блузы, Гипоаллергенная, Пропитка, Дезинфекция барабана

### Режимы сушки

- 2 режима: Деликатный, Дезинфекция

### Опции

- Степень сушки, Отсрочка старта, Антисминание, Детский замок, Завершающая обработка паром

### Безопасность

- Защита от перегрева
- Защита от перелива
- Дверь, безопасная для детей

### Технические данные

- Электрическое подключение: 0,7 кВт / 220-240 В / 50 Гц / 10 А
- Объем барабана: 117 литров
- Загрузка: 9 кг
- Класс энергетической эффективности (Европа): B
- Уровень шума (дБ): 59
- Хладагент: R290 (индекс GWP: 3,3)



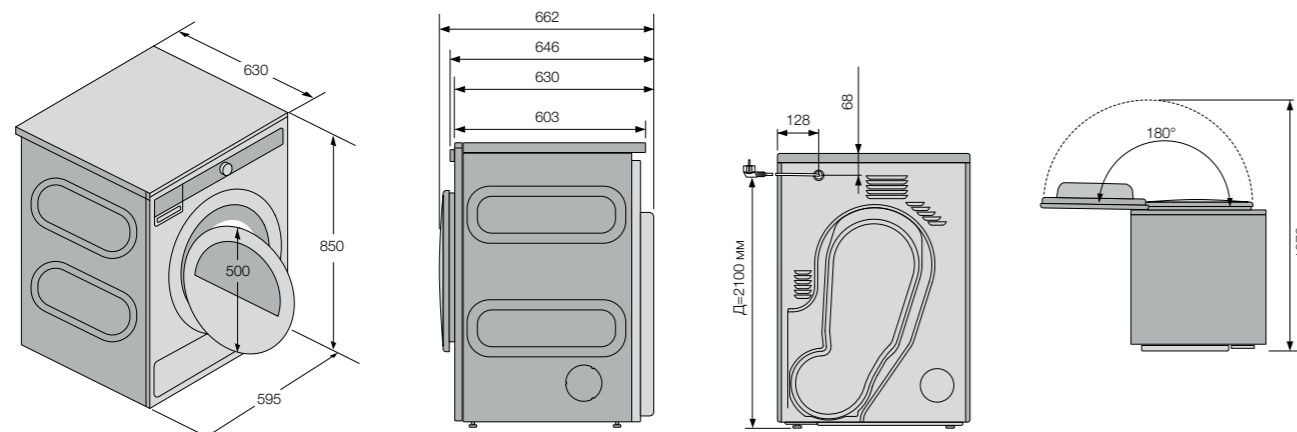
DESIGNED IN SWEDEN.  
PRODUCED IN EUROPE.

### Аксессуары в комплекте



Корзина для сушки обуви и других предметов, которые не рекомендовано сушить в сушильной машине.

### Схема установки



## T510HRXLW.P

746407

Style

Сушильная машина / Белая / 10 кг  
Bundle Guard™ / Быстрая сушка / Протестировано на 20 лет использования

**Bundle Guard™:** обнаружение и предотвращение скручивания белья **Butterfly Drying™:** эффективная и равномерная сушка **Система с тепловым насосом:** низкое энергопотребление **Индукционный мотор:** тихая работа и продолжительный срок службы **Многоступенчатая система фильтрации:** эффективная защита от попадания ворса в тепловой насос **One Motion Filter™:** простая очистка фильтра **Wi-Fi-подключение** через приложение ConnectLife.TRIR



### Безупречное качество сушки и забота о тканях

- Bundle Guard™: обнаружение и предотвращение скручивания белья.
- Программа сушки шерсти: деликатная сушка шерсти.
- Butterfly Drying™: движение белья по траектории восьмерки для эффективной и равномерной сушки.
- Деликатная программа: бережная сушка деликатных вещей при низкой температуре.
- Связь программ: сушильная машина предлагает программу сушки белья в соответствии с программой стирки, выполненной в стиральной машине.
- Sensi Basket™: корзина для сушки обуви, шерстяных и деликатных вещей.

### Скандинавский дизайн и надежность

- Тест на ресурс: 10 000 часов с частотой 225 циклов в год (20 лет домашней эксплуатации).
- Низкое энергопотребление: высокоэффективный тепловой насос обеспечивает низкое энергопотребление.
- ЭКО-монитор: в приложении ConnectLife.TRIR.
- Хладагент для теплового насоса R290: безвреден для окружающей среды и не оказывает негативного воздействия на глобальное потепление.

### Здоровье, благополучие и удобство

- Программа «Экспресс Про»: сушка до 4 кг всего за 45 минут.
- Гипоаллергенная программа / Режим дезинфекции / Программа дезинфекции барабана.
- Система мультифильтров: защищает тепловой насос от ворса и пыли, обеспечивая идеальные результаты сушки с течением времени.
- Самоочищающийся фильтр теплового насоса: сокращает количество ручных очисток.
- Подсветка барабана для удобства загрузки и выгрузки / 7-дюймовый TFT-дисплей и поворотная ручка управления.
- Подключение через приложение ConnectLife.TRIR: удаленный мониторинг, управление и руководство по сушке.
- Контейнер для конденсата можно подключить для прямого слива в канализацию: нет необходимости сливать после каждой сушки.
- Режим дисплея «Простой просмотр»: мгновенный переход дисплея на увеличенный текст, который легче читать.

### Программы

- 18 программ: ЭКО Хлопок, Хлопок в шкаф, Хлопок под утюг, Синтетика, Деликатное белье, Шерсть, Смешанное белье, Постельное белье/Полотенца, Пух/Объемные вещи, Экспресс Про, Сушка по времени, Проветривание, Спортивная одежда, Джинсы, Рубашки/Блузы, Гипоаллергенная, Пропитка, Дезинфекция барабана

### Режимы сушки

- 2 режима: Деликатный, Дезинфекция

### Опции

- Степень сушки, Отсрочка старта, Антисминание, Детский замок

### Безопасность

- Защита от перегрева
- Защита от перелива контейнера для конденсата
- Дверь, безопасная для детей

### Технические данные

- Электрическое подключение: 0,7 кВт / 220-240 В / 50 Гц / 10 А
- Объем барабана: 145 литров
- Загрузка: 10 кг
- Класс энергетической эффективности (Европа): C
- Уровень шума (дБ): 61
- Хладагент: R290 (индекс GWP: 3,3)



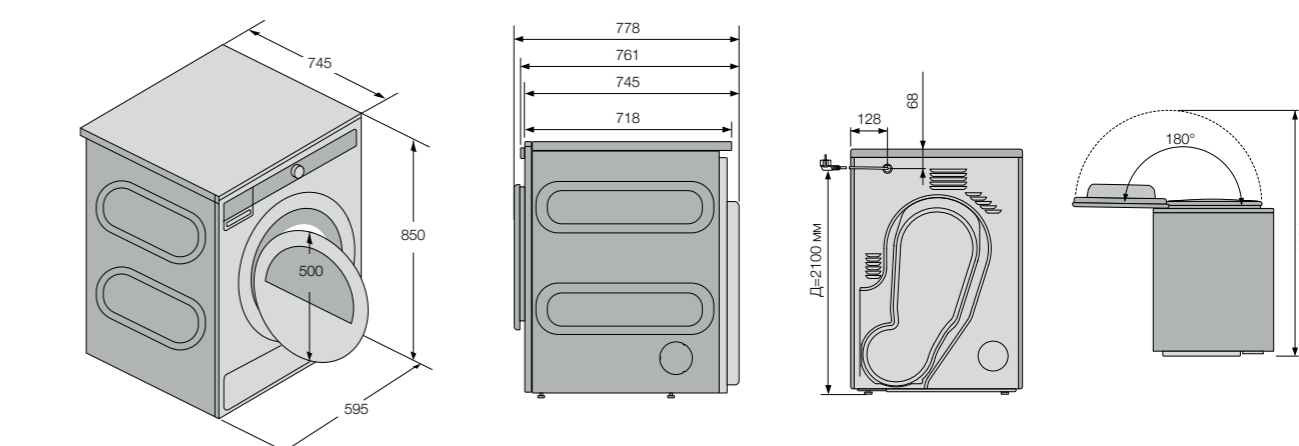
DESIGNED IN SWEDEN.  
PRODUCED IN EUROPE.

### Аксессуары в комплекте



Корзина для сушки обуви и других предметов, которые не рекомендовано сушить в сушильной машине.

### Схема установки





DESIGNED IN SWEDEN.  
PRODUCED IN EUROPE.

#### Аксессуары в комплекте



Корзина для сушки обуви и других предметов, которые не рекомендовано сушить в сушильной машине.

## T709HUW

745139

Style+

Сушильная машина / Белая / 9 кг

Bundle Guard™ / Быстрая сушка / Протестировано на 20 лет использования

**Bundle Guard™:** обнаружение и предотвращение скручивания белья **Программы с паром:** бережное разглаживание и освежение **Butterfly Drying™:** эффективная и равномерная сушка **Система с тепловым насосом:** низкое энергопотребление **Индукционный мотор:** тихая работа и продолжительный срок службы **Многоступенчатая система фильтрации:** эффективная защита от попадания ворса в тепловой насос **One Motion Filter™:** простая очистка фильтра **Wi-Fi-подключение** через приложение ConnectLife.TRIR



#### Безупречное качество сушки и забота о тканях

- Bundle Guard™: обнаружение и предотвращение скручивания белья.
- Программа сушки шерсти: деликатная сушка шерсти.
- Функция пара для разглаживания и освежения тканей, не требующая стирки.
- Butterfly Drying™: движение белья по траектории восьмерки для эффективной и равномерной сушки.
- Деликатная программа: бережная сушка деликатных вещей при низкой температуре.
- Связь программ: сушильная машина предлагает программу сушки белья в соответствии с программой стирки, выполненной в стиральной машине.
- Sensi Basket™: корзина для сушки обуви, шерстяных и деликатных вещей.

#### Скандинавский дизайн и надежность

- Тест на ресурс: 10 000 часов с частотой 225 циклов в год (20 лет домашней эксплуатации).
- Низкое энергопотребление: высокоэффективный тепловой насос обеспечивает низкое энергопотребление.
- ЭКО-монитор: в приложении ConnectLife.TRIR.
- Хладагент для теплового насоса R290: безвреден для окружающей среды и не оказывает негативного воздействия на глобальное потепление.

#### Здоровье, благополучие и удобство

- Программа «Экспресс Про»: сушка до 4 кг всего за 45 минут.
- Гипоаллергенная программа / Режим дезинфекции / Программа дезинфекции барабана.
- Система мультифильтров: защищает тепловой насос от ворса и пыли, обеспечивая идеальные результаты сушки с течением времени.
- Самоочищающийся фильтр теплового насоса: сокращает количество ручных очисток.
- Подсветка барабана для удобства загрузки и выгрузки / 7-дюймовый TFT-дисплей и поворотная-нажимная ручка управления.
- Подключение через приложение ConnectLife.TRIR: удаленный мониторинг, управление и руководство по сушке.
- Контейнер для конденсата можно подключить для прямого слива в канализацию: нет необходимости сливать после каждой сушки.
- Режим дисплея «Простой просмотр»: мгновенный переход дисплея на увеличенный текст, который легче читать.

#### Программы

- 20 программ: ЭКО Хлопок, Хлопок в шкаф, Хлопок под утюг, Синтетика, Деликатное белье, Шерсть, Смешанное белье, Постельное белье/Полотенца, Пух/Объемные вещи, Экспресс Про, Сушка по времени, Проветривание, Спортивная одежда, Джинсы, Рубашки/Блузы, Гипоаллергенная, Пропитка, Разглаживание паром, Освежение паром, Дезинфекция барабана

#### Режимы сушки

- 2 режима: Деликатный, Дезинфекция

#### Опции

- Степень сушки, Отсрочка старта, Антисминание, Детский замок, Завершающая обработка паром

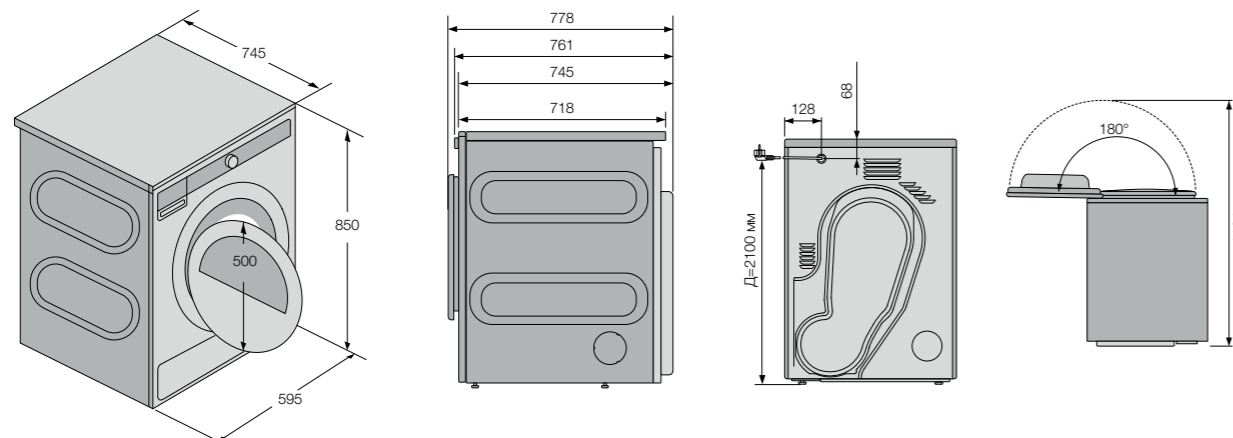
#### Безопасность

- Защита от перегрева
- Защита от перелива контейнера для конденсата
- Дверь, безопасная для детей

#### Технические данные

- Электрическое подключение: 0,7 кВт / 220-240 В / 50 Гц / 10 А
- Объем барабана: 117 литров
- Загрузка: 9 кг
- Класс энергетической эффективности (Европа): B
- Уровень шума (дБ): 58
- Хладагент: R290 (индекс GWP: 3,3)

#### Схема установки



DESIGNED IN SWEDEN.  
PRODUCED IN EUROPE.

#### Аксессуары в комплекте



Корзина для сушки обуви и других предметов, которые не рекомендовано сушить в сушильной машине.

## T709HUG

745928

Style+

Сушильная машина / Черный графит / 9 кг

Bundle Guard™ / Быстрая сушка / Протестировано на 20 лет использования

**Bundle Guard™:** обнаружение и предотвращение скручивания белья **Программы с паром:** бережное разглаживание и освежение **Butterfly Drying™:** эффективная и равномерная сушка **Система с тепловым насосом:** низкое энергопотребление **Индукционный мотор:** тихая работа и продолжительный срок службы **Многоступенчатая система фильтрации:** эффективная защита от попадания ворса в тепловой насос **One Motion Filter™:** простая очистка фильтра **Wi-Fi-подключение** через приложение ConnectLife.TRIR



#### Безупречное качество сушки и забота о тканях

- Bundle Guard™: обнаружение и предотвращение скручивания белья.
- Программа сушки шерсти: деликатная сушка шерсти.
- Функция пара для разглаживания и освежения тканей, не требующая стирки.
- Butterfly Drying™: движение белья по траектории восьмерки для эффективной и равномерной сушки.
- Деликатная программа: бережная сушка деликатных вещей при низкой температуре.
- Связь программ: сушильная машина предлагает программу сушки белья в соответствии с программой стирки, выполненной в стиральной машине.
- Sensi Basket™: корзина для сушки обуви, шерстяных и деликатных вещей.

#### Скандинавский дизайн и надежность

- Тест на ресурс: 10 000 часов с частотой 225 циклов в год (20 лет домашней эксплуатации).
- Низкое энергопотребление: высокоэффективный тепловой насос обеспечивает низкое энергопотребление.
- ЭКО-монитор: в приложении ConnectLife.TRIR.
- Хладагент для теплового насоса R290: безвреден для окружающей среды и не оказывает негативного воздействия на глобальное потепление.

#### Здоровье, благополучие и удобство

- Программа «Экспресс Про»: сушка до 4 кг всего за 45 минут.
- Гипоаллергенная программа / Режим дезинфекции / Программа дезинфекции барабана.
- Система мультифильтров: защищает тепловой насос от ворса и пыли, обеспечивая идеальные результаты сушки с течением времени.
- Самоочищающийся фильтр теплового насоса: сокращает количество ручных очисток.
- Подсветка барабана для удобства загрузки и выгрузки / 7-дюймовый TFT-дисплей и поворотная-нажимная ручка управления.
- Подключение через приложение ConnectLife.TRIR: удаленный мониторинг, управление и руководство по сушке.
- Контейнер для конденсата можно подключить для прямого слива в канализацию: нет необходимости сливать после каждой сушки.
- Режим дисплея «Простой просмотр»: мгновенный переход дисплея на увеличенный текст, который легче читать.

#### Программы

- 20 программ: ЭКО Хлопок, Хлопок в шкаф, Хлопок под утюг, Синтетика, Деликатное белье, Шерсть, Смешанное белье, Постельное белье/Полотенца, Пух/Объемные вещи, Экспресс Про, Сушка по времени, Проветривание, Спортивная одежда, Джинсы, Рубашки/Блузы, Гипоаллергенная, Пропитка, Разглаживание паром, Освежение паром, Дезинфекция барабана

#### Режимы сушки

- 2 режима: Деликатный, Дезинфекция

#### Опции

- Степень сушки, Отсрочка старта, Антисминание, Детский замок, Завершающая обработка паром

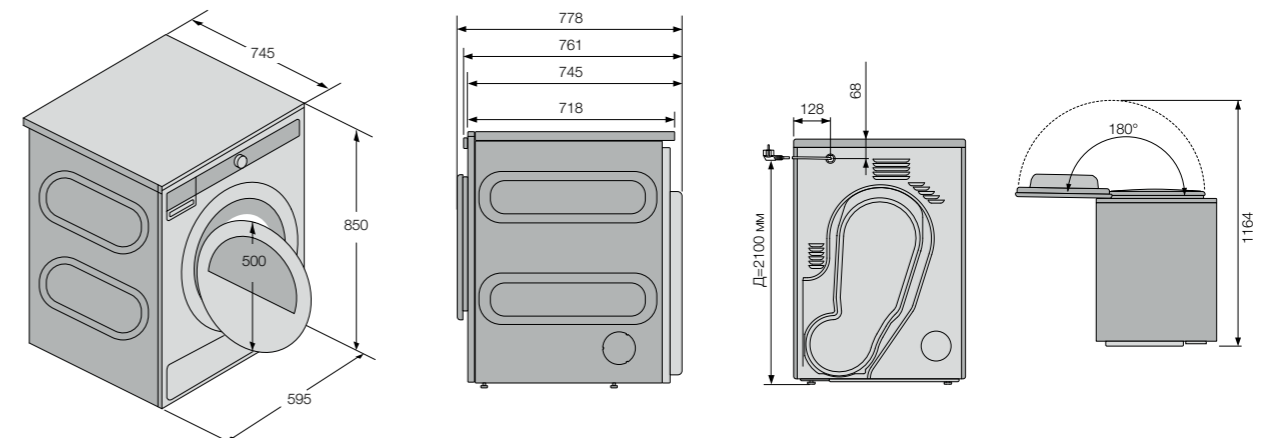
#### Безопасность

- Защита от перегрева
- Защита от перелива контейнера для конденсата
- Дверь, безопасная для детей

#### Технические данные

- Электрическое подключение: 0,7 кВт / 220-240 В / 50 Гц / 10 А
- Объем барабана: 117 литров
- Загрузка: 9 кг
- Класс энергетической эффективности (Европа): B
- Уровень шума (дБ): 58
- Хладагент: R290 (индекс GWP: 3,3)

#### Схема установки





reddot winner 2025

20

YEARS TESTED

DESIGNED IN SWEDEN.  
PRODUCED IN EUROPE.

## Аксессуары в комплекте



Корзина для сушки обуви и других предметов, которые не рекомендовано сушить в сушильной машине.

## T710HUXLW.P

746366

Style+

Сушильная машина / Белая / 10 кг

Bundle Guard™ / Быстрая сушка / Протестировано на 20 лет использования

**Bundle Guard™:** обнаружение и предотвращение скручивания белья **Программы с паром:** бережное разглаживание и освежение **Butterfly Drying™:** эффективная и равномерная сушка **Система с тепловым насосом:** низкое энергопотребление **Индукционный мотор:** тихая работа и продолжительный срок службы **Многоступенчатая система фильтрации:** эффективная защита от попадания ворса в тепловой насос **One Motion Filter™:** простая очистка фильтра **Wi-Fi-подключение** через приложение ConnectLife.TRIF



## Безупречное качество сушки и забота о тканях

- Bundle Guard™: обнаружение и предотвращение скручивания белья.
- Программа сушки шерсти: деликатная сушка шерсти.
- Функция пара для разглаживания и освежения тканей, не требующая стирки.
- Butterfly Drying™: движение белья по траектории восьмерки для эффективной и равномерной сушки.
- Деликатная программа: бережная сушка деликатных вещей при низкой температуре.
- Связь программ: сушильная машина предлагает программу сушки белья в соответствии с программой стирки, выполненной в стиральной машине.
- Sensi Basket™: корзина для сушки обуви, шерстяных и деликатных вещей.

## Скандинавский дизайн и надежность

- Тест на ресурс: 10 000 часов с частотой 225 циклов в год (20 лет домашней эксплуатации).
- Низкое энергопотребление: высокоэффективный тепловой насос обеспечивает низкое энергопотребление.
- ЭКО-монитор: в приложении ConnectLife.TRIF.
- Хладагент для теплового насоса R290: безвреден для окружающей среды и не оказывает негативного воздействия на глобальное потепление.

## Здоровье, благополучие и удобство

- Программа «Экспресс Про»: сушка до 4 кг всего за 45 минут.
- Гипоаллергенная программа / Режим дезинфекции / Программа дезинфекции барабана.
- Система мультифильтров: защищает тепловой насос от ворса и пыли, обеспечивая идеальные результаты сушки с течением времени.
- Самоочищающийся фильтр теплового насоса: сокращает количество ручных очисток.
- Подсветка барабана для удобства загрузки и выгрузки / 7-дюймовый TFT-дисплей и поворотная-нажимная ручка управления.
- Подключение через приложение ConnectLife.TRIF: удаленный мониторинг, управление и руководство по сушке.
- Контейнер для конденсата можно подключить для прямого слива в канализацию: нет необходимости сливать после каждой сушки.
- Режим дисплея «Простой просмотр»: мгновенный переход дисплея на увеличенный текст, который легче читать.

## Программы

- 20 программ: ЭКО Хлопок, Хлопок в шкаф, Хлопок под утюг, Синтетика, Деликатное белье, Шерсть, Смешанное белье, Постельное белье/Полотенца, Пух/Объемные вещи, Экспресс Про, Сушка по времени, Проветривание, Спортивная одежда, Джинсы, Рубашки/Блузы, Гипоаллергенная, Пропитка, Разглаживание паром, Освежение паром, Дезинфекция барабана

## Режимы сушки

- 2 режима: Деликатный, Дезинфекция

## Опции

- Степень сушки, Отсрочка старта, Антисминание, Детский замок, Завершающая обработка паром

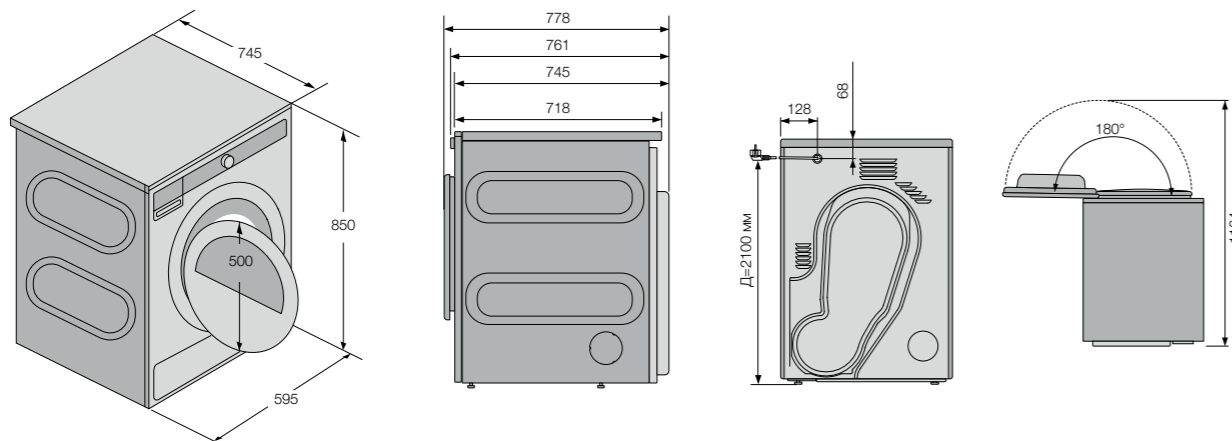
## Безопасность

- Защита от перегрева
- Защита от перелива контейнера для конденсата
- Дверь, безопасная для детей

## Технические данные

- Электрическое подключение: 0,7 кВт / 220-240 В / 50 Гц / 10 А
- Объем барабана: 145 литров
- Загрузка: 10 кг
- Класс энергетической эффективности (Европа): C
- Уровень шума (дБ): 61
- Хладагент: R290 (индекс GWP: 3,3)

## Схема установки





# СУШИЛЬНЫЕ ШКАФЫ

## БЫСТРАЯ И ЭФФЕКТИВНАЯ СУШКА — ПРИ ЛЮБОЙ ПОГОДЕ

В Скандинавии инновации всегда рождались из необходимости адаптироваться к погоде. Это актуально и сегодня. Когда вы живете в холодном и влажном климате, возможность быстро высушить любую одежду становится необходимостью. Сушильные шкафы ASKO, созданные в Скандинавии, предлагают идеальное решение. Они легко справятся с мокрой верхней одеждой и обувью после прогулки, но при этом они деликатны даже с самыми тонкими тканями. Шкаф не просто сушит, но и помогает разгладить складки. Благодаря компактности шкафы легко вписываются в пространство современной городской квартиры, а продуманная система полок легко адаптируется под любую одежду.

### БЕРЕЖНАЯ СУШКА

**Инновационные решения, вдохновленные самой жизнью**

Сушильные шкафы ASKO не просто сушат одежду — они заботятся о каждой вещи. Они мощные, но при этом экономичные и предлагают гибкую организацию внутреннего пространства, которое легко адаптируется под любые задачи. Все это возможно благодаря уникальным решениям ASKO, которые делают уход за бельем простым и удобным.

### ВМЕСТИТЕЛЬНОСТЬ И ГИБКАЯ ОРГАНИЗАЦИЯ

**Выдвижные полки, вешалки и 16 метров для развешивания**

Внутри сушильного шкафа ASKO — три складные и выдвижные штанги общей длиной 16 метров. Это как если бы у вас дома была бельевая веревка, которой можно пользоваться в любую погоду. Вы можете сушить вещи всей семьи аккуратно и организованно, не развешивая их по всему дому. Идеальное сочетание вместительности и организованного пространства, которое помогает поддерживать порядок в доме.



### ДЕЛИКАТНЫЕ ТКАНИ

**Деликатным вещам — деликатный уход**

Сушильные шкафы ASKO отлично справляются не только с мокрыми плащами, тяжелыми куртками и сапогами. Они созданы и для самых нежных тканей, таких как шелк, бархат или атлас. Такая бережная сушка помогает избежать заломов и сохранить аккуратный вид вещей. Благодаря отсутствию механического воздействия, как в обычных сушильных машинах, деликатная одежда высыхает без единой складки и сразу готова к носке.

### УХОД ЗА ОБУВЬЮ

**Быстрая сушка обуви: через час она снова готова к выходу**

После долгой прогулки или дождя обувь может сушиться часами. Сушильные шкафы ASKO сушат обувь быстро и бережно, сохраняя ее форму и не повреждая материал. Вернувшись с работы, поставьте обувь в сушильный шкаф, и через час вы сможете надеть ее на вечернюю прогулку.



## DC7774V.W

675289

Белый  
Сушильный шкаф, 170 см  
Вентиляционный

**Деликатная сушка без складок для одежды, которую нельзя сушить в сушильной машине: бережный обдув Сушка всех видов одежды и обуви:** вешалки для одежды, держатель для перчаток, полка для обуви



### Особенности

- Особо деликатная сушка всех видов ткани и одежды
- Удобное развешивание на выдвижных штангах, которые также можно сложить
- Специальные держатели для перчаток, носков и белья
- Специальная полка для эффективной сушки обуви
- Экономичные автоматические программы

### Производительность

- Загрузка: 4 кг
- Скорость испарения влаги: 17 г/мин
- Общая длина развешивания (эквивалент бельевой веревки): 16 м
- Производительность вентилятора: 180 м³/ч
- Мощность нагревательного элемента: 1500 Вт

### Безопасность и уход

- Защита от перегрева
- Простой уход за поверхностью и панелью управления

### Размеры

- Прибор (В x Ш x Г): 1714 x 595 x 608 мм

### Подключение

- Напряжение: 220-230 В
- Частота тока: 50-60 Гц
- Номинальный ток: 10 А
- Мощность подключения: 2000 Вт



## DC7784V.W

675342

Белый  
Сушильный шкаф, 184 см  
Вентиляционный

**Деликатная сушка без складок для одежды, которую нельзя сушить в сушильной машине: бережный обдув Сушка всех видов одежды и обуви:** вешалки для одежды, держатель для перчаток, полка для обуви



### Особенности

- Особо деликатная сушка всех видов ткани и одежды
- Удобное развешивание на выдвижных штангах, которые также можно сложить
- Специальные держатели для перчаток, носков и белья
- Специальная полка для эффективной сушки обуви
- Экономичные автоматические программы

### Производительность

- Загрузка: 4 кг
- Скорость испарения влаги: 17 г/мин
- Общая длина развешивания (эквивалент бельевой веревки): 16 м
- Производительность вентилятора: 180 м³/ч
- Мощность нагревательного элемента: 1500 Вт

### Безопасность и уход

- Защита от перегрева
- Простой уход за поверхностью и панелью управления

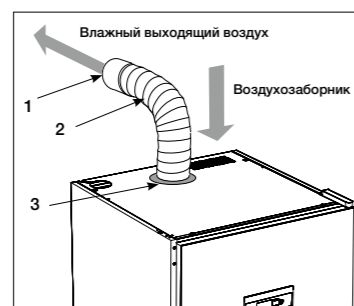
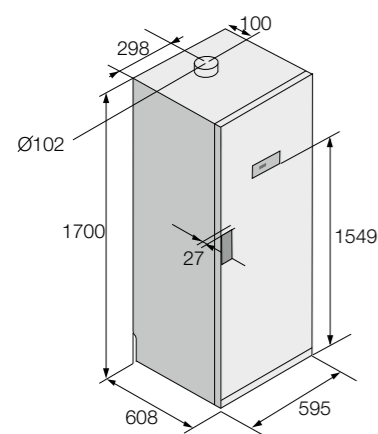
### Размеры

- Прибор (В x Ш x Г): 1840 x 595 x 608 мм

### Подключение

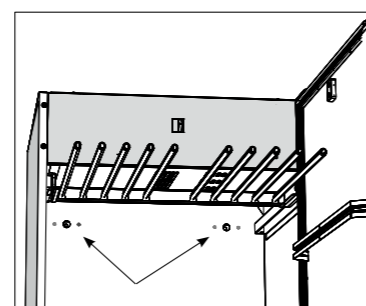
- Напряжение: 220-230 В
- Частота тока: 50-60 Гц
- Номинальный ток: 10 А
- Мощность подключения: 2000 Вт

Схема установки



### Вывод влажного воздуха

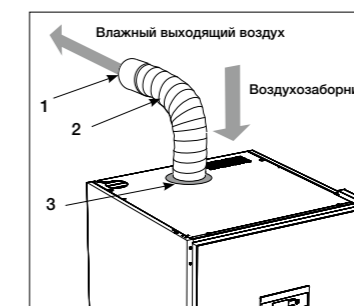
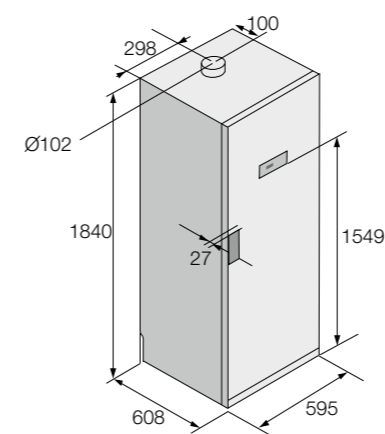
Убедитесь, что помещение проветривается



### Крепление к стене

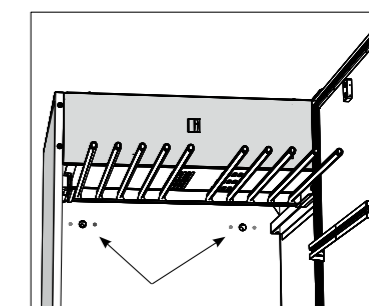
Чтобы избежать риска опрокидывания прибора, его необходимо прикрепить к стене.

Схема установки



### Вывод влажного воздуха

Убедитесь, что помещение проветривается



### Крепление к стене

Чтобы избежать риска опрокидывания прибора, его необходимо прикрепить к стене.



## DC7784V.T

746861

Титан  
Сушильный шкаф, 184 см  
Вентиляционный

**Деликатная сушка без складок для одежды, которую нельзя сушить в сушильной машине: бережный обдув**  
**Сушка всех видов одежды и обуви:** вешалки для одежды, держатель для перчаток, полка для обуви



### Особенности

- Особо деликатная сушка всех видов ткани и одежды
- Удобное развешивание на выдвижных штангах, которые также можно сложить
- Специальные держатели для перчаток, носков и белья
- Специальная полка для эффективной сушки обуви
- Экономичные автоматические программы

### Производительность

- Загрузка: 4 кг
- Скорость испарения влаги: 17 г/мин
- Общая длина развешивания (эквивалент бельевой веревки): 16 м
- Производительность вентилятора: 180 м³/ч
- Мощность нагревательного элемента: 1500 Вт

### Безопасность и уход

- Защита от перегрева
- Простой уход за поверхностью и панелью управления

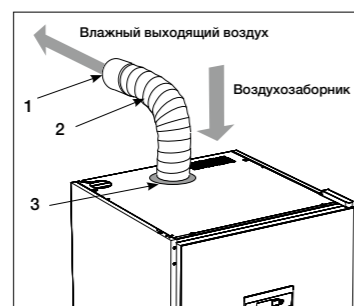
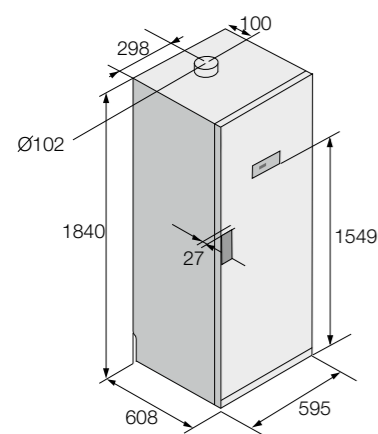
### Размеры

- Прибор (В x Ш x Г): 1840 x 595 x 608 мм

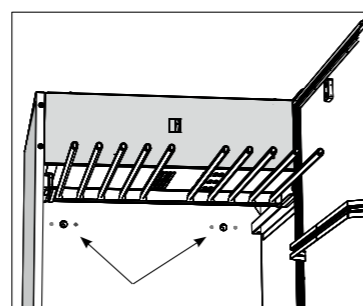
### Подключение

- Напряжение: 220-230 В
- Частота тока: 50-60 Гц
- Номинальный ток: 10 А
- Мощность подключения: 2000 Вт

Схема установки



**Вывод влажного воздуха**  
Убедитесь, что помещение проветривается



**Крепление к стене**  
Чтобы избежать риска опрокидывания прибора, его необходимо прикрепить к стене.



## DC7784V.G

746862

Черный графит  
Сушильный шкаф, 184 см  
Вентиляционный

**Деликатная сушка без складок для одежды, которую нельзя сушить в сушильной машине: бережный обдув** **Сушка всех видов одежды и обуви:** вешалки для одежды, держатель для перчаток, полка для обуви



### Особенности

- Особо деликатная сушка всех видов ткани и одежды
- Удобное развешивание на выдвижных штангах, которые также можно сложить
- Специальные держатели для перчаток, носков и белья
- Специальная полка для эффективной сушки обуви
- Экономичные автоматические программы

### Производительность

- Загрузка: 4 кг
- Скорость испарения влаги: 17 г/мин
- Общая длина развешивания (эквивалент бельевой веревки): 16 м
- Производительность вентилятора: 180 м³/ч
- Мощность нагревательного элемента: 1500 Вт

### Безопасность и уход

- Защита от перегрева
- Простой уход за поверхностью и панелью управления

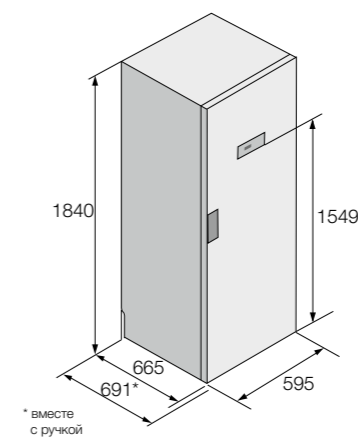
### Размеры

- Прибор (В x Ш x Г): 1840 x 595 x 608 мм

### Подключение

- Напряжение: 220-230 В
- Частота тока: 50-60 Гц
- Номинальный ток: 10 А
- Мощность подключения: 2000 Вт

Схема установки





# АКСЕССУАРЫ HIDDEN HELPERS™

## НЕВИДИМАЯ, НО НЕЗАМЕНИМАЯ ПОМОЩЬ

Недостаточно места для домашней прачечной — знакомая проблема, особенно для жителей городских квартир. Наши аксессуары Hidden Helpers™ созданы, чтобы сделать вашу жизнь проще и комфортнее. Это умные решения для зоны стирки, которые не занимают много места, и удобно размещаются между стиральной и сушильной машинами или даже под ними. Линейка аксессуаров включает в себя выдвижную гладильную доску, полку для белья, а также удобные корзины и ящики. Все продумано так, чтобы вы могли использовать каждый сантиметр пространства с максимальной пользой.

### ВЫДВИЖНАЯ ПОЛКА ДЛЯ БЕЛЬЯ

Облегчает загрузку и складывание белья

Стирка часто связана с мелкими неудобствами, которые легко устранить с помощью продуманных решений. Одно из них — выдвижная полка, которая устанавливается между стиральной и сушильной машинами. На нее удобно поставить корзину с бельем, чтобы загрузить машину, лишней раз не наклоняясь к полу. Кроме того, на полке очень удобно складывать чистые вещи.

### ВЫДВИЖНАЯ ГЛАДИЛЬНАЯ ДОСКА

Умное решение: когда все нужное под рукой, но скрыто от глаз

Мало кто любит гладить. Но мы можем сделать этот процесс проще и удобнее. Выдвижная гладильная доска, компактно размещается между стиральной и сушильной машинами. Это практичное решение экономит место и позволяет не тратить время на установку стандартной гладильной доски, особенно когда нужно погладить всего пару рубашек.



### ЯЩИК ДЛЯ ХРАНЕНИЯ

Компактное хранение, которое не занимает лишнего места

В прачечной нужно место не только для техники и одежды, но и для моющих средств, кондиционера и других принадлежностей. Со временем накапливается много таких вещей, особенно в большой семье. Именно поэтому в ASKO Hidden Helpers™ есть удобный выдвижной ящик. Он идеально подходит для хранения порошка, кондиционера, плечиков, прищепок, инструкций и других нужных мелочей. Высота ящика — 30 сантиметров, он достаточно вместительный и при этом легко помещается под стиральной машиной.

### УДОБНАЯ КОРЗИНА ДЛЯ БЕЛЬЯ

Для сортировки, переноски и незаметного хранения

Оптимизируйте каждый этап стирки с нашими аксессуарами! Выдвижная сетчатая корзина поможет вам легко сортировать белье. Корзина плавно выдвигается, и ее можно установить между стиральной и сушильной машинами. Для дополнительного удобства корзина съемная: в ней можно переносить чистое белье в шкаф или гардеробную.

## HI150W

746311

Белый, 15 см  
Выдвижная гладильная доска

**Нажимной механизм открывания:** нажмите на крышку, чтобы открыть, и выдвиньте гладильную доску **Эргономичная высота:** идеальная рабочая высота для комфортной глажки и удобной выгрузки чистого белья из сушильной машины

**Основные характеристики**

- Чехол для гладильной доски с теплоотражающей металлизированной поверхностью

**Использование и универсальность**

- Нажимной механизм открывания
- Максимальная нагрузка: 10 кг
- Может использоваться со стиральной и сушильной машинами
- Возможна установка в паре со стиральными и сушильными машинами

**Размеры**

- Габаритные размеры (В x Ш x Г): 155 x 595 x 630 мм

## HI150G

746314

Графит, 15 см  
Выдвижная гладильная доска

**Нажимной механизм открывания:** нажмите на крышку, чтобы открыть, и выдвиньте гладильную доску **Эргономичная высота:** идеальная рабочая высота для комфортной глажки и удобной выгрузки чистого белья из сушильной машины

**Основные характеристики**

- Чехол для гладильной доски с теплоотражающей металлизированной поверхностью

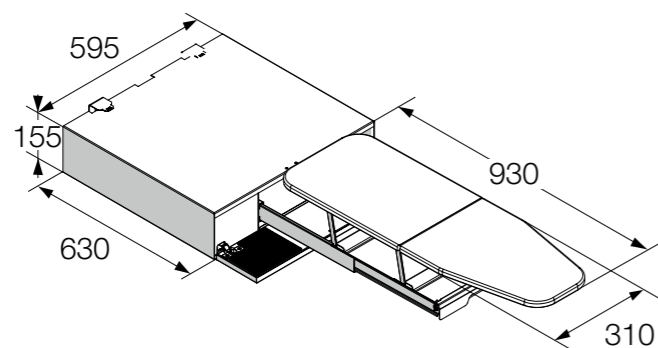
**Использование и универсальность**

- Нажимной механизм открывания
- Максимальная нагрузка: 10 кг
- Может использоваться со стиральной и сушильной машинами
- Возможна установка в паре со стиральными и сушильными машинами

**Размеры**

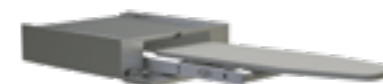
- Габаритные размеры (В x Ш x Г): 155 x 595 x 630 мм

Схема установки



## HI150T

746312

Титан, 15 см  
Выдвижная гладильная доска

**Нажимной механизм открывания:** нажмите на крышку, чтобы открыть, и выдвиньте гладильную доску **Эргономичная высота:** идеальная рабочая высота для комфортной глажки и удобной выгрузки чистого белья из сушильной машины

**Основные характеристики**

- Чехол для гладильной доски с теплоотражающей металлизированной поверхностью

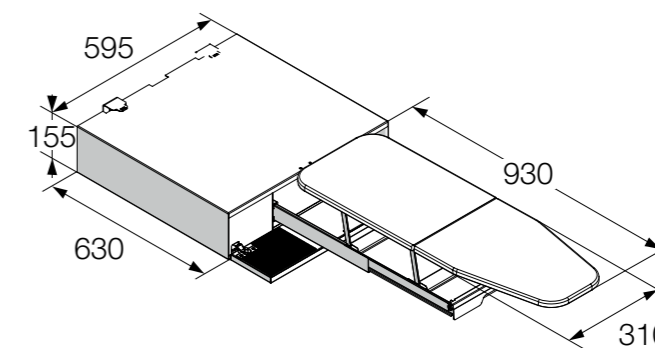
**Использование и универсальность**

- Нажимной механизм открывания
- Максимальная нагрузка: 10 кг
- Может использоваться со стиральной и сушильной машинами
- Возможна установка в паре со стиральными и сушильными машинами

**Размеры**

- Габаритные размеры (В x Ш x Г): 155 x 595 x 630 мм

Схема установки



**HB150W**

746298

Белый, 15 см  
Выдвижная корзина

**Нажимной механизм открывания:** нажмите на крышку, чтобы открыть, и выдвиньте корзину **Эргономичная высота:** идеальная рабочая высота для комфортной сортировки и складывания белья и удобной выгрузки чистого белья из сушильной машины  
**Съемная корзина:** позволяет удобно переносить чистое белье в шкаф или гардеробную

**Основные характеристики**

- Материал корпуса: металл

**Использование и универсальность**

- Съемная проволочная корзина
- Выдвижная полка на телескопических направляющих
- Максимальная нагрузка: 10 кг
- Может использоваться со стиральной и сушильной машинами
- Возможна установка в паре со стиральными и сушильными машинами

**Размеры**

- Габаритные размеры (В x Ш x Г): 155 x 595 x 630 мм

**HB150G**

746300

Графит, 15 см  
Выдвижная корзина

**Нажимной механизм открывания:** нажмите на крышку, чтобы открыть, и выдвиньте полку с корзиной **Эргономичная высота:** идеальная рабочая высота для комфортной сортировки и складывания белья и удобной выгрузки чистого белья из сушильной машины  
**Съемная корзина:** позволяет удобно переносить чистое белье в шкаф или гардеробную

**Основные характеристики**

- Материал корпуса: металл

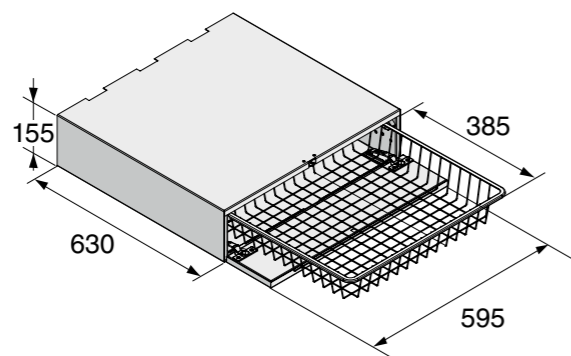
**Использование и универсальность**

- Съемная проволочная корзина
- Выдвижная полка на телескопических направляющих
- Максимальная нагрузка: 10 кг
- Может использоваться со стиральной и сушильной машинами
- Возможна установка в паре со стиральными и сушильными машинами

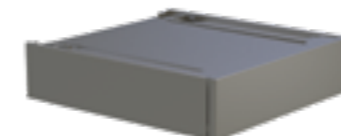
**Размеры**

- Габаритные размеры (В x Ш x Г): 155 x 595 x 630 мм

Схема установки

**HB150T**

746299

Титан, 15 см  
Выдвижная корзина

**Нажимной механизм открывания:** нажмите на крышку, чтобы открыть, и выдвиньте корзину **Эргономичная высота:** идеальная рабочая высота для комфортной сортировки и складывания белья и удобной выгрузки чистого белья из сушильной машины  
**Съемная корзина:** позволяет удобно переносить чистое белье в шкаф или гардеробную

**Основные характеристики**

- Материал корпуса: металл

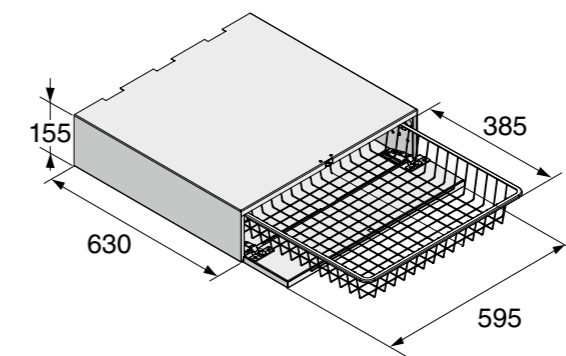
**Использование и универсальность**

- Съемная проволочная корзина
- Выдвижная полка на телескопических направляющих
- Максимальная нагрузка: 10 кг
- Может использоваться со стиральной и сушильной машинами
- Возможна установка в паре со стиральными и сушильными машинами

**Размеры**

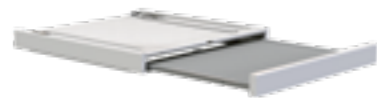
- Габаритные размеры (В x Ш x Г): 155 x 595 x 630 мм

Схема установки



**HS60W**

746295

Белый, 6,4 см  
Выдвижная полка

**Нажимной механизм открывания:** нажмите на крышку и выдвиньте полку **Эргономичная высота:** идеальная рабочая высота для комфортной сортировки и складывания белья и удобной выгрузки чистого белья из сушильной машины

**Основные характеристики**

- Материал корпуса: металл

**Использование и универсальность**

- Нажимной механизм открывания
- Максимальная нагрузка: 10 кг
- Может использоваться со стиральной и сушильной машинами
- Возможна установка в паре со стиральными и сушильными машинами

**Размеры**

- Габаритные размеры (В x Ш x Г): 64 x 595 x 630 мм

**HS60G**

746297

Графит, 6,4 см  
Выдвижная полка

**Нажимной механизм открывания:** нажмите на крышку и выдвиньте полку **Эргономичная высота:** идеальная рабочая высота для комфортной сортировки и складывания белья и удобной выгрузки чистого белья из сушильной машины

**Основные характеристики**

- Материал корпуса: металл

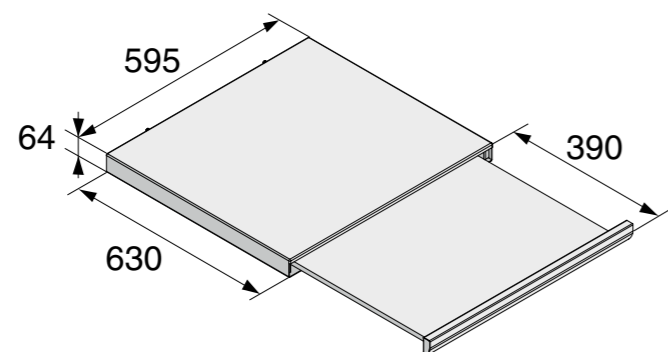
**Использование и универсальность**

- Нажимной механизм открывания
- Максимальная нагрузка: 10 кг
- Может использоваться со стиральной и сушильной машинами
- Возможна установка в паре со стиральными и сушильными машинами

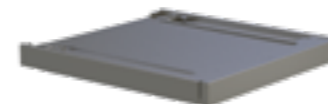
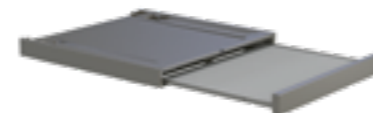
**Размеры**

- Габаритные размеры (В x Ш x Г): 64 x 595 x 630 мм

Схема установки

**HS60T**

746296

Титан, 6,4 см  
Выдвижная полка

**Нажимной механизм открывания:** нажмите на крышку, чтобы открыть, и выдвиньте полку с корзиной **Эргономичная высота:** идеальная рабочая высота для комфортной сортировки и складывания белья и удобной выгрузки чистого белья из сушильной машины

**Основные характеристики**

- Материал корпуса: металл

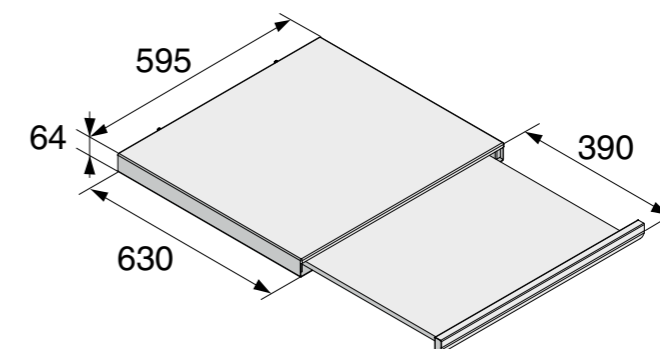
**Использование и универсальность**

- Нажимной механизм открывания
- Максимальная нагрузка: 10 кг
- Может использоваться со стиральной и сушильной машинами
- Возможна установка в паре со стиральными и сушильными машинами

**Размеры**

- Габаритные размеры (В x Ш x Г): 64 x 595 x 630 мм

Схема установки



**HP320W**

746315

Белый, 32 см  
Напольный выдвижной ящик**Стиральная или сушильная машина на эргономичной высоте:** удобная загрузка и выгрузка белья **Нажимной механизм открывания:** нажмите на крышку, чтобы открыть, и выдвиньте ящик**Основные характеристики**

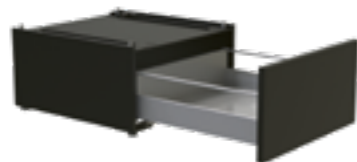
- Материал корпуса: металл

**Использование и универсальность**

- Нажимной механизм открывания
- Выдвижной ящик
- Максимальная нагрузка: 15 кг
- Может использоваться со стиральной и сушильной машинами

**Размеры**

- Габаритные размеры (В x Ш x Г): 320 x 595 x 630 мм

**HP320G**

746317

Графит, 32 см  
Напольный выдвижной ящик**Стиральная или сушильная машина на эргономичной высоте:** удобная загрузка и выгрузка белья **Нажимной механизм открывания:** нажмите на крышку, чтобы открыть, и выдвиньте ящик**Основные характеристики**

- Материал корпуса: ламинат / сталь

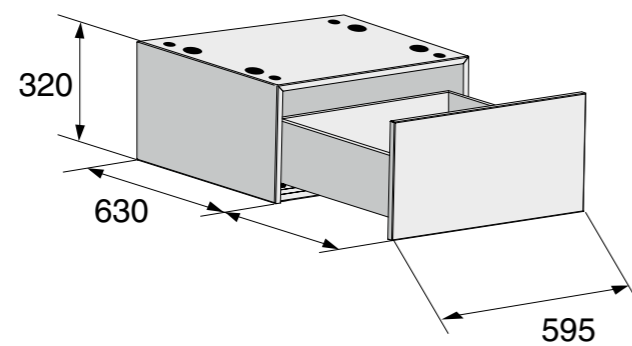
**Использование и универсальность**

- Нажимной механизм открывания
- Выдвижной ящик
- Максимальная нагрузка: 15 кг
- Может использоваться со стиральной и сушильной машинами

**Размеры**

- Габаритные размеры (В x Ш x Г): 320 x 595 x 630 мм

Схема установки

**HP320T**

746316

Титан, 32 см  
Напольный выдвижной ящик**Стиральная или сушильная машина на эргономичной высоте:** удобная загрузка и выгрузка белья **Нажимной механизм открывания:** нажмите на крышку, чтобы открыть, и выдвиньте ящик**Основные характеристики**

- Материал корпуса: ламинат / сталь

**Использование и универсальность**

- Нажимной механизм открывания
- Выдвижной ящик
- Максимальная нагрузка: 15 кг
- Может использоваться со стиральной и сушильной машинами

**Размеры**

- Габаритные размеры (В x Ш x Г): 320 x 595 x 630 мм

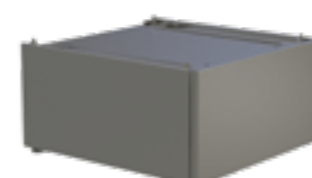
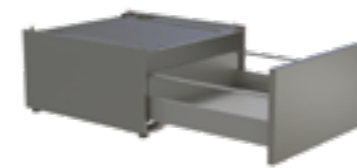
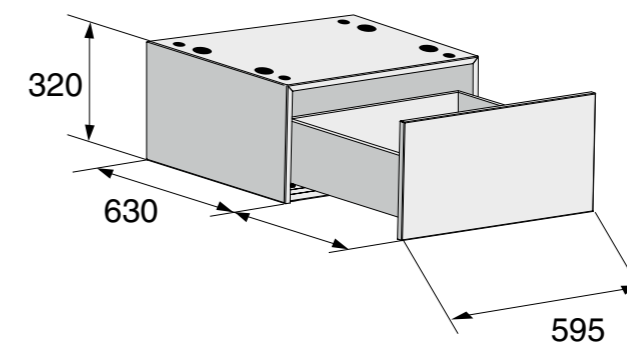
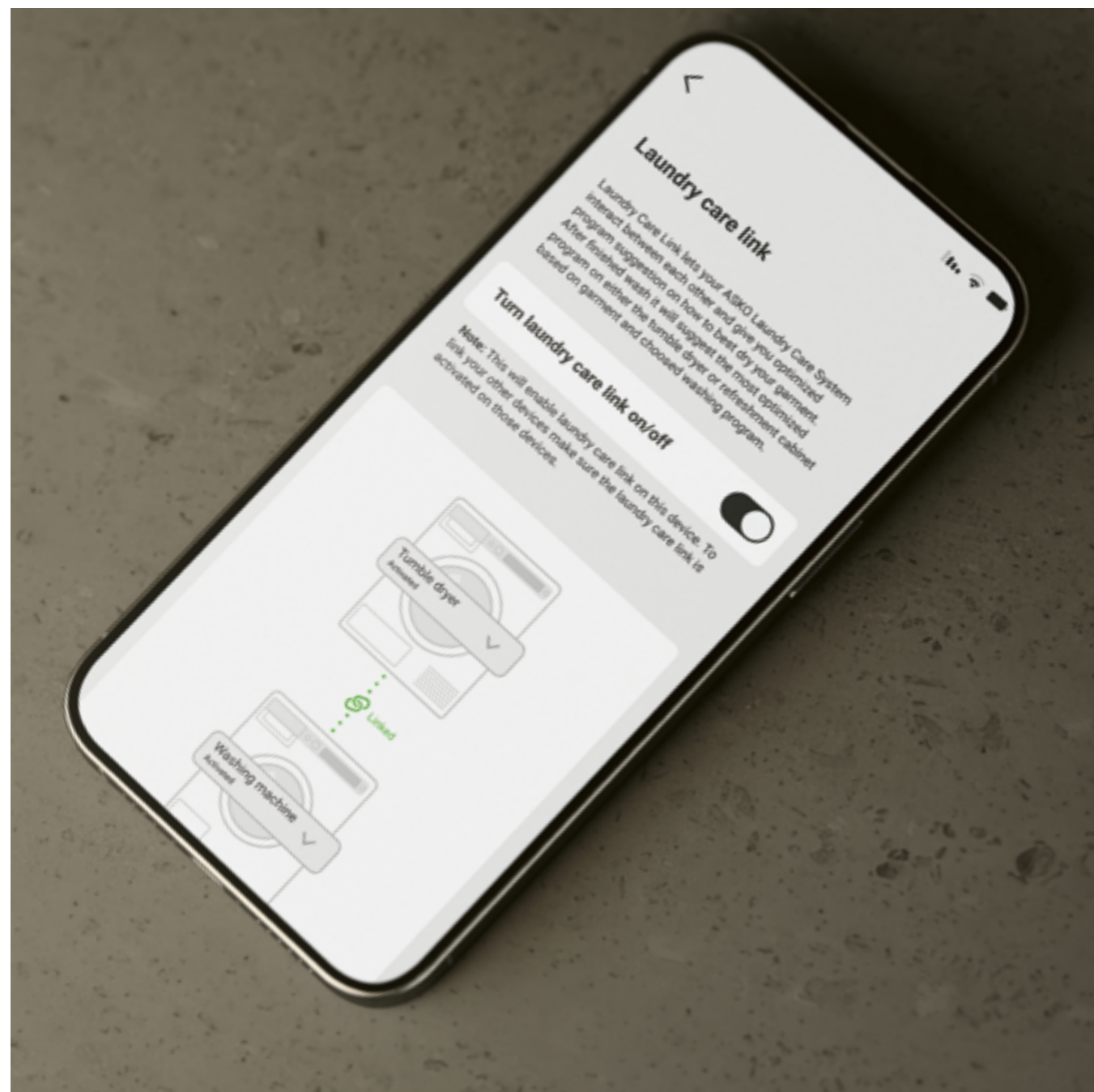


Схема установки



## СИНХРОНИЗАЦИЯ СТИРАЛЬНОЙ И СУШИЛЬНОЙ МАШИНЫ ASKO ДЛЯ ИДЕАЛЬНОГО РЕЗУЛЬТАТА БЕЗ ЛИШНИХ ХЛОПОТ

Функция Laundry Care Link передает данные между машинами и автоматически подбирает оптимальную программу стирки. После завершения стирки сушильная машина автоматически предложит наиболее подходящую программу сушки, основываясь на типе ткани и выбранной программе стирки.





ASKO

STEEL SEAL  
QUATTRO CONSTRUCTION  
TESTED FOR 20 YEARS

Anti-allergy  
synthetics

Stain  
program

PRO  
Quick Pro  
cotton

Wool / He  
wash

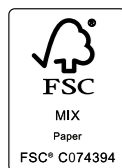
ASKO

BUTTERFLY DRYING





ООО «Горенье БТ»  
119071, Москва, Ленинский проспект, 25  
ТЕЛЕФОН: +7 (800) 707 08 07  
RU.ASKO.COM  
INFO@ASKORUS.RU



Производитель не несет ответственности за опечатки в изданиях и оставляет за собой право на внесение изменений в дизайн, конструкцию и описания изделий.

**INSPIRED BY SCANDINAVIA**

**RU.ASKO.COM**